

# POINT I/O 模块

Bulletin 1734  
选型指南



## 重要用户须知

固态设备具有与机电设备不同的运行特性。《固态控制设备的应用、安装与维护安全指南》（出版号 SGI-1.1，本资料可从当地罗克韦尔自动化销售处索取或从 <http://literature.rockwellautomation.com> 网站下载）介绍了固态设备与硬接线机电设备之间的一些重要差异。由于存在这些差异，同时固态设备的应用又非常广泛，负责应用此设备的所有人员都必须确保仅以可接受的方式应用此设备。





任何情况下，对于因使用或操作本设备造成的任何间接或连带损失，罗克韦尔自动化公司概不负责。

本手册中包含的示例和图表仅用于说明。由于任何具体的安装都存在诸多差异和要求，罗克韦尔自动化公司对依据这些示例和图表进行的实际应用不承担任何责任和义务。

对于因使用本手册中所述信息、电路、设备或软件而引起的专利问题，罗克韦尔自动化不承担任何责任。

未经罗克韦尔自动化公司的书面许可，任何单位或个人不得复制本手册之全部或部分內容。

在整本手册中，我们在必要的地方使用了以下注释，来提醒您注意相关的安全事宜。

<b>警告</b> 	用于标识在危险环境下可能导致爆炸，进而导致人员伤亡、物品损坏或经济损失的操作或情况。
<b>重要说明</b>	用于标识对成功应用和了解本产品有重要作用的信息。
<b>注意</b> 	标识信息，用来标识可能导致以下后果的操作或情况：人员伤亡、物品损坏或经济损失。注意符号可帮助您确定危险情况，避免发生危险，并了解可能的后果。
<b>电击危险</b> 	位于设备（例如，驱动器或电机）表面或内部的标签，提醒相关人员可能存在危险电压。
<b>灼伤危险</b> 	位于设备（例如，驱动器或电机）表面或内部的标签，提醒相关人员表面可能存在高温危险。

Allen-Bradley、Rockwell Automation、POINT I/O、POINT Guard I/O、POINTBus、GuardLogix、RSLogix 5000、DeviceLogix 和 TechConnect 是罗克韦尔自动化公司的商标。

不属于罗克韦尔自动化的商标是其各自所属公司的财产。

	<b>第 1 章</b>	
<b>POINT I/O 系列</b>	概述 .....	5
	POINT I/O 系统.....	6
	POINT I/O 特性.....	7
	指定 POINT I/O 系统 .....	8
	<b>第 2 章</b>	
<b>选择 POINT I/O 通信接口</b>	概述 .....	9
	NetLinX 开放式网络架构.....	9
	选择网络 .....	10
	EtherNet I/P 网络.....	11
	ControlNet 网络.....	12
	存储器要求 .....	14
	DeviceNet 网络 .....	15
	PROFIBUS DP 网络 .....	17
	通信适配器环境技术参数.....	18
	<b>第 3 章</b>	
<b>选择 POINT I/O 模块</b>	选择 POINT I/O 模块 .....	19
	数字量 I/O 模块.....	20
	数字量交流输入模块 .....	21
	数字量交流输出模块 .....	21
	数字量直流输入模块 .....	22
	数字量直流输出模块 .....	22
	数字量触点模块 .....	23
	数字量 I/O 模块环境技术参数 .....	24
	可自组态的模块 .....	24
	可自组态的模块的环境技术参数 .....	25
	模拟量和温度 I/O 模块.....	26
	模拟量输入模块 .....	27
	温度输入模块 .....	28
	模拟量输出模块 .....	31
	模拟量和温度 I/O 模块环境技术参数 .....	32
	专用 I/O 模块 .....	32
	1734-232ASC 和 1734-485ASC 串行接口模块 .....	32
	具备绝对编码器的 1734-SSI 同步串行接口模块 .....	33
	1734-ARM 地址预留模块 .....	35
	1734-CTM 公共端子模块和 1734-VTM 电压端子模块 .....	35
	专用 I/O 模块环境技术参数 .....	36
	计数器模块.....	37
	计数器模块环境技术参数 .....	40
	安全 I/O 模块 .....	40
	POINT I/O 附件.....	47
	<b>第 4 章</b>	
<b>选择端子底座组件</b>	端子底座组件.....	49

	单片式端子底座.....	51
	<b>第 5 章</b>	
选择电源单元	POINT I/O 通信适配器 .....	53
	扩展电源.....	54
	现场电源分配器.....	57
	<b>第 6 章</b>	
安装要求	电源距离额定值.....	61
	安装 POINT I/O 系统 .....	62
	近似安装尺寸 . . . . .	63
	<b>第 7 章</b>	
相关文档	.....	65

## POINT I/O 系列

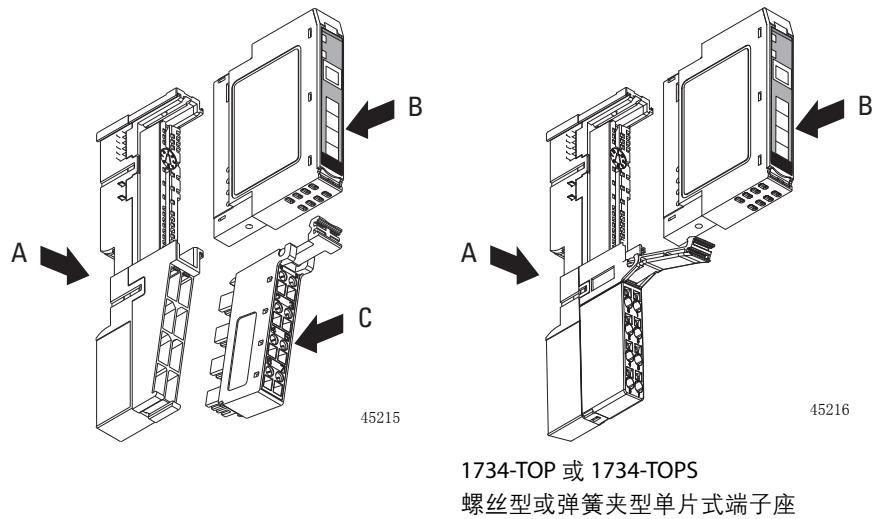
### 概述



POINT I/O 系列具有适合于灵活及低成本应用场合的模块化 I/O，是成功实现控制系统设计和操作的关键。作为罗克韦尔自动化集成架构的主要成员，其完善的诊断功能和可组态特性使产品可应用于任何自动化系统，并通过标准化设计降低工程成本。它可在远程设备面板、本地控制面板中使用，并且可以从多个位置（包括 Internet）访问。本产品完全适应用户需求，具有 1 到 8 点的密度，可减小系统成本和尺寸。

特性包括：用于快速故障排除的通道级诊断、可节省资金的各种端接选项和灵活性、机柜空间和调试 / 故障排除时间、在同一总线上混合 / 匹配安全 I/O 的能力以及可实现本地控制和快速响应的 DeviceLogix。此外，还提供自组态模块，以减少 / 简化设计和库存。

## POINT I/O 系统



底座 (A) 安装在 DIN 导轨上并提供背板。POINT I/O 模块 (B) 卡在底座中。可拆卸端子块 (C) 也卡在底座中，为现场侧连接提供接线和端接，并为背板提供系统电源。

POINT I/O 有 4 个主要组成部分：

- I/O 模块提供现场接口和系统接口电路
- 通信接口模块提供网络接口电路
- 端子座单元为现场侧连接提供接线和信号端接，并为背板提供系统电源
- 电源分配模块提供 POINT I/O 系统的可扩展性以及混合各种信号类型的灵活性

1734 POINT I/O 模块每个模块提供 1 至 8 点。该 I/O 模块通过通信接口连接到网络，通信接口包括内置电源，可将输入的 24V DC 电源转换为 5V DC 背板电源。每种类型的通信接口（网络适配器）最多支持 13 至 17 个 I/O 模块，最大提供 10A 电流。I/O 模块从背板上获取电源供电。在使用外部电源的情况下，最多可将 POINT I/O 组件扩展至 63 个 I/O 模块或 504 个通道。

## POINT I/O 特性

适配器	<ul style="list-style-type: none"> <li>• ControlNet</li> <li>• DeviceNet</li> <li>• EtherNet I/P</li> <li>• Profibus</li> </ul>
I/O 类型	<ul style="list-style-type: none"> <li>• 数字量</li> <li>• 模拟量</li> <li>• 交流 / 直流</li> <li>• 热电偶</li> <li>• RTD</li> <li>• 专用</li> </ul>
模块密度	1...8 个点
专用模块	<ul style="list-style-type: none"> <li>• 编码器</li> <li>• 1 MHz 计数器输入</li> <li>• 带输出的计数器输入</li> <li>• 串行 RS232</li> <li>• RS485</li> <li>• RS422</li> <li>• 通道隔离的热电偶</li> <li>• RTD</li> <li>• 串行同步接口 (SSI)</li> <li>• 地址预留</li> </ul>
模块特性	<ul style="list-style-type: none"> <li>• 通道级诊断 (LED 指示灯式和电子式)</li> <li>• 通道级报警和通知 (电子式)</li> <li>• 带电子反馈的通道级开路检测</li> <li>• 带电子反馈的通道级短路检测</li> <li>• 参数级显式报文通信</li> <li>• 带电插拔 (RIUP)</li> <li>• 水平或垂直安装不会降额</li> <li>• 自动设备更换</li> <li>• RSLogix 5000 中的附加配置文件</li> </ul>
网络连通性	<ul style="list-style-type: none"> <li>• DeviceNet( 包括 SubNet 连接 )</li> <li>• ControlNet( 仅限 Logix 控制器 )</li> <li>• EtherNet/IP( 仅限 Logix 控制器 )</li> <li>• PROFIBUS DP</li> <li>• OPC/DDE 数据监视</li> </ul>
环境类型	I 类 2 分区 /2 区, 船舶认证, 欧洲 ATEX 2 区 3G
每节点最大模块数	最多 63 个

## 指定 POINT I/O 系统

按照以下步骤指定 POINT I/O 系统:

	步骤	记得选择
ü	1 选择通信接口 为操作系统选择接口模块。	<ul style="list-style-type: none"> <li>• 相应的接口模块</li> <li>• 满足系统供电要求的通信模块</li> </ul>
ü	2 根据现场设备选择 I/O 设备 <ul style="list-style-type: none"> <li>• 设备位置</li> <li>• 所需点数</li> <li>• 相应的目录号</li> <li>• 每个模块的可用点数</li> <li>• 模块数</li> </ul>	<ul style="list-style-type: none"> <li>• I/O 模块 - 某些模块具有诊断功能、电子熔断、隔离输入 / 输出和独特的可组态特性</li> </ul>
ü	3 选择接线底座组件 选择适当的接线底座组件	<ul style="list-style-type: none"> <li>• 适当的接线底座组件： 单片螺丝型、单片弹簧型或 RTB(可拆卸端子座)型</li> </ul>
ü	4 选择可选的电源组件 选择可选组件来扩展背板电源或更改现场电源分配。	<ul style="list-style-type: none"> <li>• 必要时增加电源组件</li> <li>• 足够的功率容量，以满足 I/O 模块背板电流要求</li> </ul>
ü	5 确定安装要求 根据所选的通信接口确定所需尺寸。	<ul style="list-style-type: none"> <li>• 根据模块数量和这些模块的物理位置确定相应的 DIN 导轨数量</li> <li>• 水平或垂直安装不会降低额定热量</li> </ul>



## 选择 POINT I/O 通信接口

步骤 1 - 选择:

- 通信接口模块

NetLinx 开放式网络架构.....	第 9 页
EtherNet I/P 网络.....	第 11 页
ControlNet 网络.....	第 13 页
DeviceNet 网络.....	第 15 页
PROFIBUS DP 网络.....	第 17 页

### 概述

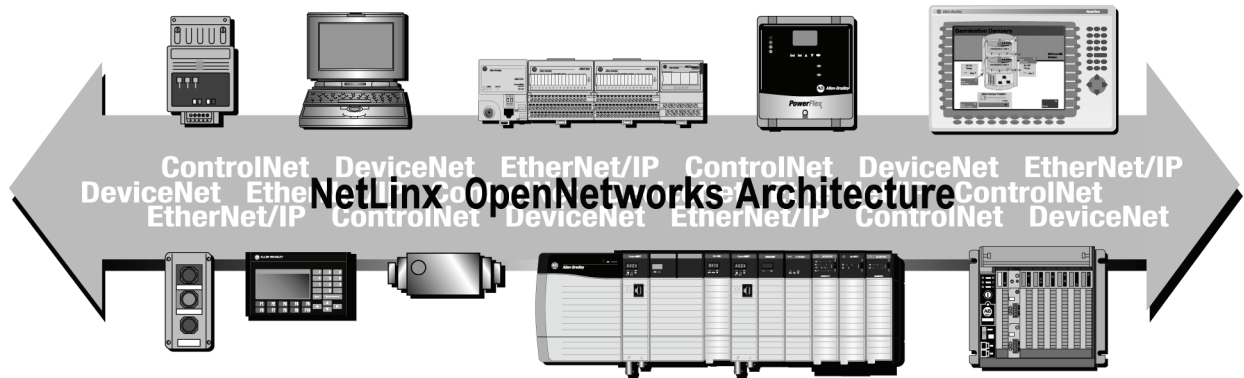
不同的通信接口适配器适用于不同的网络。将适配器安装到 POINTBus 背板上，以使 POINT I/O 模块可以与控制器进行通信。

### NetLinx 开放式网络架构

NetLinx 开放式网络架构是罗克韦尔自动化利用开放式网络技术实现无缝的从顶层到车间集成的战略。基于 NetLinx 的网络 (DeviceNet、ControlNet 和 EtherNet/IP) 均使用通用工业协议 (CIP)，因此他们有共同语言，并共享一组通用的通信服务。作为集成架构平台的一部分，NetLinx 架构可无缝集成自动化系统中的所有组件，范围从单个网络上的几个设备到多个网络上的多个设备 (包括 Internet 接入)，帮助您增加灵活性、降低安装成本并提高生产率。

- EtherNet/IP 网络是开放的工业网络标准，支持显式和隐式信息传输，使用经济、现成的以太网设备和物理介质。
- ControlNet 网络允许智能高速控制设备共享监控、工作单元协作、操作员接口、远程设备组态、编程和故障诊断所需的信息。

- DeviceNet 网络提供对大量工厂级设备的工厂级数据的低成本、高速访问，并可显著减少接线。



### 选择网络

用户可以组态自己的系统，以便在各种设备、计算平台和操作系统之间交换信息。

应用要求	网络	选择
<ul style="list-style-type: none"> <li>• 工厂管理 (物料输送)</li> <li>• 单个高速网络上的组态、数据采集及控制</li> <li>• 时间要求苛刻的应用</li> <li>• 定期传送数据</li> <li>• Internet/Intranet 连接</li> <li>• IT 和制造紧密集成</li> <li>• 内置交换机，或对可用性要求较高 (双端口 AENTR)</li> </ul>	EtherNet/IP	1734-AENT 1734-AENTR
<ul style="list-style-type: none"> <li>• 在控制器和 I/O 设备之间高速传输时间要求苛刻的数据</li> <li>• 确定的、可重复的数据传递</li> <li>• 介质冗余</li> <li>• 控制器冗余</li> <li>• 本质安全</li> </ul>	ControlNet	1734-ACNR
<ul style="list-style-type: none"> <li>• 底层设备直接连接到工厂级控制器，不进行转接</li> <li>• 按需求发送数据</li> <li>• 为数据采集和故障检测提供更多诊断信息</li> <li>• 与传统的硬接线系统相比接线更少、启动时间更短</li> <li>• 高抗噪能力，通过网络供电</li> </ul>	DeviceNet	1734-ADN 1734-ADN(X) 1734-PDN
<ul style="list-style-type: none"> <li>• 连接到现有的 PROFIBUS DP 5 m (16.4 ft) 总线，12 MB 网络</li> </ul>	PROFIBUS	1734-APB

## EtherNet I/P 网络

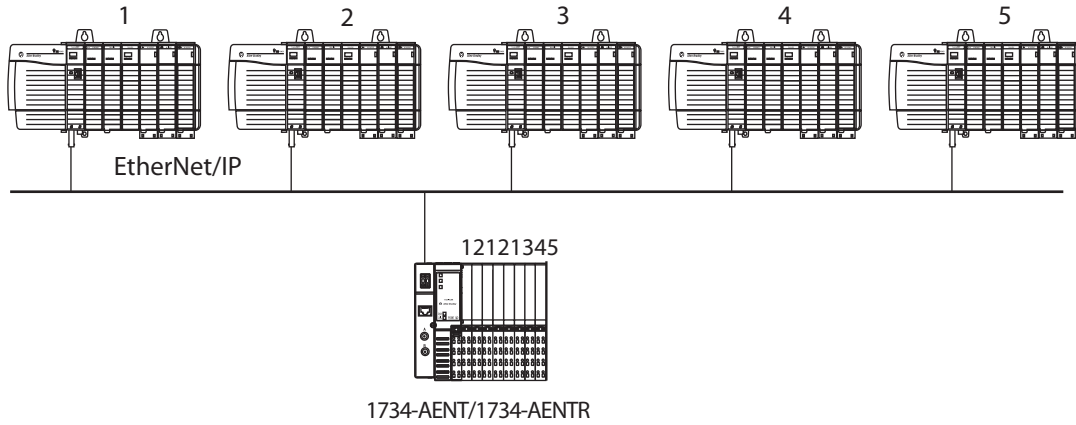
以太网工业 (EtherNet/IP) 网络协议是一种开放式工业网络标准，既支持实时 I/O 消息传递，也支持消息交换。该协议在高度需求使用以太网进行控制应用的背景下应运而生。EtherNet/IP 网络使用现成的以太网通信芯片和物理介质。EtherNet/IP 网络提供极佳的驱动和 I/O 控制性能，以及 HMI 信息处理和多种商业技术。

### EtherNet/IP 网络考量因素

适配器	考量因素
1734-AENT 1734-AENTR	<p>单个 EtherNet/IP 节点上总共可装配 63 个 POINT I/O 模块。</p> <p>可使用扩展电源提供额外的 POINTBus 背板电流。</p> <p>请参考“用户手册”来确定允许的直接连接和机架连接。</p>

1734-AENT/1734-AENTR 适配器支持直接优化和机架优化的连接。直接连接是控制器和占用插槽的任何模块（组态数据参考该模块）之间的实时数据传送链路。直接连接消息传输循环进行，循环速率由请求信息包间隔 (RPI) 在组态期间指定。机架优化连接将多个 I/O 模块的数据组成单个数据块，并以相同的数据传输速率通过单个连接发送。在一个系统中使用多个 I/O 模块时，机架优化连接可减少传送数据所需的连接总数。

假设系统有 8 个数字量 I/O 模块连接到一个 1734-AENT/1734-AENTR 适配器。如果使用直接连接将数据传送到这些模块中的每一个，则需要 8 个连接 - 一个连接对应一个 I/O 模块。如果使用机架优化连接传送数据，则只需要一个连接 - 到 1734-AENT/1734-AENTR 适配器的连接。



45102

### 1734-AENT/1734-AENTR 技术参数

	1734-AENT/1734-AENTR
标称输入电压	24V DC
输入电压范围	10...28.8V DC
现场侧电源要求	400 mA / 24V DC (+20% = 28.8V DC)
浪涌电流	6 A, 持续 10 ms
POINTBus 电流 (mA)	800 (1734-AENTR) 1000 (1734-AENT)
24V 时的功耗	4.5 W
最大功率损耗	2.8 W / 28.8V
输入过压保护	反向极性保护
电力中断	如果在最大负载情况下输入电压在 10V 断开 10 ms, 输出电压将保持在规范范围内。

## ControlNet 网络

ControlNet 网络是先进的开放式控制网络，可满足实时高吞吐量应用的需求。ControlNet 网络采用了成熟的通用工业协议 (CIP)，将 I/O 网络和对等网络的功能集于一身，并能实现高速通信。ControlNet 网络除了支持对时间无苛刻要求的数据进行传输外，还能对所有关键任务的控制数据提供确定的、可重复的传输。

### ControlNet 网络考量因素

适配器	考量因素
1734-ACNR	<p>单个 ControlNet 节点上总共可装配 63 个 POINT I/O 模块。</p> <p>可使用扩展电源提供额外的 POINTBus 背板电流。</p> <p>最多允许 25 个直接连接和 5 个机架连接。</p>

1734-ACNR ControlNet 适配器可提供控制器和 I/O 设备之间对时间要求苛刻的数据的高速传输。它对 ControlNet 网络上的控制器与插入 POINTBus 背板的 POINT I/O 模块之间的数据传输进行管理。

ControlNet 网络允许符合 ControlNet International 规范的 ControlNet 产品之间进行数据交换。1734-ACNR 适配器的特性包括多种控制系统解决方案，通过网络访问端口 (NAP) 访问本地通信网络，以及冗余介质。该适配器需要 C 系列或更高版本的 POINT I/O 模块。

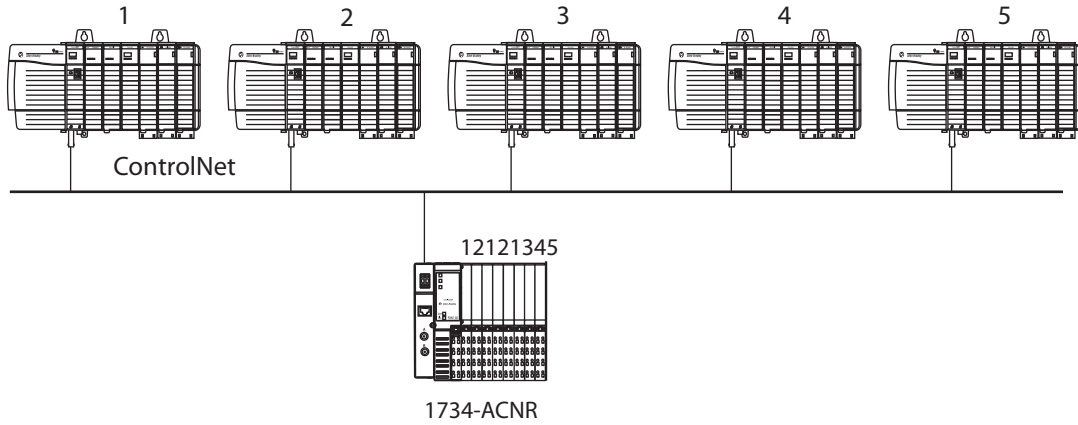
1734-ACNR 适配器需要最大功率为 10.2 W 的典型 24V DC 电源。它在 5V DC 下可提供最大为 1.0 A 的背板电流。通过背板扩展电源 1734-EP24DC 可以使背板电流超过 1.0 A。1734-EP24DC 可提供额外的 1.3 A 背板电流。使用多个 1734-EP24DC 电源可达到 63 个 POINT I/O 模块的限制，只要这些模块中的模拟模块或专用模块不超过 25 个。

该适配器支持与 POINT I/O 模块建立最多 25 个直接连接和 5 个机架 I/O 连接。多个控制器可通过一个 1734-ACNR 适配器建立 I/O 连接，每个适配器最多支持 5 个机架 I/O 连接。直接连接必须用于模拟模块和专用模块。多个机架连接允许多个控制器通过单个 1734-ACNR 适配器连接到 I/O。网络上可支持的连接数量取决于 ControlNet 参数 (NUT、RPI 和 API) 和 POINT I/O 的自身组态 (I/O 模块的类型和数量)。

下面的示例显示了具有 5 个连接和 8 个 I/O 模块的单个 POINT I/O ControlNet 适配器。POINT I/O 模块由 ControlNet 网络上的 5 个控制器监控。具体的对应关系为：

- 插槽 1、3 和 5 中的 POINT I/O 模块由第一个控制器控制。
- 插槽 2 和 4 中的 POINT I/O 模块由第二个控制器控制。
- 插槽 6 中的 POINT I/O 模块由第三个控制器控制。
- 插槽 7 中的 POINT I/O 模块由第四个控制器控制。

- 插槽 8 中的 POINT I/O 模块由第五个控制器控制。



### 存储器要求

1734-ACNR 适配器有 586 字节的存储器可用于预定的数据传输。开发应用程序时，单个连接使用的数据量必须另外包括少量开销（每个连接的 I/O 字节）。

可通过以下公式计算可用的预定传输数据量。

$$\text{可用存储器} = 586 - [(\text{连接数} * 10) + \text{所有连接大小的总和}]$$

在下面的示例中，系统使用含有五个 1734-232ASC 模块的 1734-ACNR 适配器。

	应用数据大小 (字节数)	需要的存储器
1734-232ASC - 1	100	110
1734-232ASC - 2	88	98
1734-232ASC - 3	96	106
1734-232ASC - 4	96	106
1734-232ASC - 5	92	102
所用的总字节数	472	522

在此示例中，可以添加第六个模块，前提是该模块使用的应用程序数据少于 54 个字节。共剩余 64 字节的存储器。64 = 586 - [(5 \* 10) + 472]

有关 1734-ACNR 适配器的详细信息，请参见《POINT I/O ControlNet 适配器用户手册》（出版号 [1734-UM008](#)）。

#### 1734-ACNR 技术参数

	1734-ACNR
标称输入电压	24V DC
输入电压范围	10...28.8V DC
现场侧电源要求	425 mA / 24V DC (+20% = 28.8V DC)
浪涌电流	6 A, 持续 10 ms
POINTBus 电流	1000 mA <sup>(1)</sup>
24V 时的功耗	8.0 W
最大功率损耗	2.8 W / 28.8V
输入过压保护	反向极性保护
电力中断	如果在最大负载情况下输入电压在 10V 断开 10ms，输出电压将保持在规定范围内。

<sup>(1)</sup> 1000 mA / 5V DC ±5% (4.75...5.25V)。

## DeviceNet 网络

DeviceNet 网络是一种开放的底层网络，用于简单工业设备（如传感器和执行器等）与上层设备（如 PLC 控制器和计算机等）之间的连接。DeviceNet 网络使用经过验证的通用工业协议 (CIP) 来为工业设备提供控制、组态和数据采集功能。POINT I/O 系列提供四种接口用于连接到 DeviceNet 网络。

#### DeviceNet 网络考量因素

适配器	考量因素
1734-ADN	<ul style="list-style-type: none"> <li>所有 POINT I/O 模块都视为主网络上的单个节点。单个 DeviceNet 节点上总共可装配 63 个 POINT I/O 模块。</li> <li>作为主网络上的从设备和 POINTBus 背板上的主站。</li> <li>需要使用 RSNetWorx for DeviceNet 软件来组态主网络和 POINTBus 背板上的 1734-ADN 适配器</li> <li>可使用扩展电源提供额外的 POINTBus 背板电流。</li> </ul>

## DeviceNet 网络考量因素

适配器	考量因素
1734-ADNX	<ul style="list-style-type: none"> <li>工作方式类似 1734-ADN 适配器，但功能更多。</li> <li>所有 POINT I/O 模块以及一些第三方现场设备视为主网络上的单个节点。</li> <li>具有第二个 Phoenix 型连接器，用于从模块扩展出子网，这样任何具有 DeviceNet 功能的设备都可以通过 1734-ADNX 适配器连接到子网并进行扫描。</li> <li>第二个连接器上的网络与主网络电气隔离，可以用于扩展总 DeviceNet 干线距离。<sup>(1)</sup></li> <li>POINTBus 背板和子网上的设备节点数不算在主网络上允许的 63 个从站节点内。</li> <li>子网和主网络上的设备需要以不同的通信速率连接或使用不同的采样方法（例如，状态改变或轮询）。</li> <li>这些设备的数据包括在发送至 / 自主网络上的 1734-ADNX 适配器的数据中。</li> <li>允许使用 POINT I/O 扩展电源，并且可能需要添加更多模块。</li> </ul>
1734-PDN	<ul style="list-style-type: none"> <li>主网络上的每个 POINT I/O 模块都视为一个独立节点。</li> <li>通过电气方式将主网络连接到 POINTBus 背板上连接的 I/O 模块。</li> <li>无需对 1734-PDN 通信接口进行组态，因为其对于主网络是透明的。</li> <li>各 I/O 模块的总 POINTBus 背板电流不能超过 1.3 A。</li> <li>不能使用扩展电源。</li> </ul>

<sup>(1)</sup> 例如：使用 125 Kbps 粗圆缆介质时，最远可将与主网络上的 1734-ADNX 适配器的距离扩展至 500 m (1640 ft)。然后可以在子网连接器上另外连接 500 m (1640 ft) 的电缆，从而将网络距离加倍。请记住，与所有其它 DeviceNet 网络一样，此子网需要终端电阻和 24V DC 电源连接。

很重要的一点是，来自子网的数据总量不能超过 1734-ADN 或 1734-ADNX 适配器的数据容量。

- 对于输出数据(用作 COS、循环或轮询)为 250 字节(248 字节数据 + 2 字节命令信息)
- 对于轮询输入数据为 250 字节(248 字节数据 + 2 字节状态信息)
- 对于 COS/ 循环输入数据为 250 字节(248 字节数据 + 2 字节状态信息)
- 对于选通输入数据为 8 字节(6 字节数据 + 2 字节状态信息)

通过 1734 适配器的数据连同主网络中的其它数据不能超过主网络主站扫描器的数据容量。如果超过，则需要在主网络上配备多个主站扫描器，并且子网上的 I/O 模块需要分属到多个 1734-ADN 或 1734-ADNX 适配器。

通过 1734-PDN 通信接口，主网络上的多个主站能够通过同一个 1734-PDN 通信接口与其子网上的多组模块进行通信，因此无需额外的适配器。



**1734 DeviceNet 适配器技术参数**

属性	1734-PDN	1734-ADN/X
标称输入电压	24V DC	
输入电压范围	11...25V DC DeviceNet 技术参数	10...28.8V DC
现场侧电源要求	400 mA / 24V DC (+4% = 25V DC)	400 mA / 24V DC (+20% = 28.8V DC)
浪涌电流	6 A, 持续 5 ms	6 A, 持续 10 ms
POINTBus 电流	1300 <sup>(1)</sup> mA	1000 mA
24V 时的功耗	8.0 W	8.1 W
最大功率损耗	1.2 W / 25V	2.8 W / 28.8V
输入过压保护	反向极性保护	
电力中断	—	如果在最大负载情况下输入电压在 10 V 断开 10 ms, 输出电压将保持在规定范围内。

<sup>(1)</sup> 1300 mA / 5V DC ±5% (4.75...5.25V)。

**PROFIBUS DP 网络**

适用于分布式外围设备的 PROFIBUS 是自动化领域中的一个现场总线通信标准，有助于消除硬接线，并降低设计和安装的相关成本。

**PROFIBUS DP 网络考量因素**

适配器	考量因素
1734-APB	单个 PROFIBUS DP 节点上总共可装配 63 个 POINT I/O 模块。 可使用扩展电源提供额外的 POINTBus 背板电流。

使用 APB 适配器时的其它考量因素。如需示例，请参见 EtherNet/IP 部分。

**1734-APB 技术参数**

属性	值
标称输入电压	24V DC
输入电压范围	10...28.8V DC
现场侧电源要求	400 mA / 24V DC (+20% = 28.8V DC)
浪涌电流	6 A, 持续 10 ms

**1734-APB 技术参数**

属性	值
POINTBus 电流	1000 mA <sup>(1)</sup>
24V 时的功耗	8.0 W
最大功率损耗	2.8 W / 28.8V
输入过压保护	反向极性保护
电力中断	如果在最大负载情况下输入电压在 10V 断开 10ms，输出电压将保持在规范范围内。

<sup>(1)</sup> 1000 mA / 5V DC  $\pm$ 5% (4.75...5.25V)。

**通信适配器环境技术参数**

属性	值
工作温度	-20...55° C (-4...131° F)
非工作温度	-40...85° C (-40...185° F)
相对湿度	5...95% 无凝露
工作时抗冲击性	30 g
非工作时抗冲击性	50 g
抗振性	5 g / 10...500Hz
机壳防护等级	无 (开放式)
安装	DIN 导轨
(产品标注时的) 认证	c-UL-us、Ex、CE、C-Tick、CI / EtherNet/IP / DeviceNet

## 选择 POINT I/O 模块

步骤 2 - 选择：

- I/O 模块 - 某些模块具有诊断功能、电子熔断器或单独隔离的输入 / 输出

数字量 I/O 模块.....	第 20 页
模拟量和温度 I/O 模块 .....	第 26 页
专用 I/O 模块.....	第 32 页
计数器模块.....	第 37 页
安全 I/O 模块.....	第 40 页
POINT I/O 附件.....	第 47 页

### 选择 POINT I/O 模块

POINT I/O 系列可提供各种输入与输出模块，适用于从高速数字到过程控制等多种应用。POINT I/O 模块支持生产者 / 消费者技术，利用该技术可以实现输入信息和输出状态在多个 Logix 控制器之间的共享。



每个 POINT I/O 模块都安装在网络适配器或其它 I/O 模块以及可拆卸端子块 (RTB) 旁边，以便连接所有现场接线。RTB 是端子底座组件的一部分。可拆卸端子块不随 I/O 模块一起提供，必须单独订购。

POINT 系列 I/O 模块包括：

- 1734 数字量 I/O 模块。
- 1734 模拟量 I/O 模块。
- 1734 专用 I/O 模块。
- 1734 接线系统。
- 1734 网络通信适配器。
- 1734 POINT Guard I/O 模块。

## 数字量 I/O 模块

需要实现以下条件时，选择数字量 I/O 模块：

- 兼容各种电压接口
- 隔离和非隔离模块类型
- 点级故障状态输出
- 选择直接连接或机架优化通信
- 现场诊断功能（针对特定模块）

大多数输出模块都具有内置浪涌抑制器，以降低高电压瞬变产生的影响。但是，如果输出用于控制感性设备，建议您使用额外的抑制设备，如：

- 继电器
- 电机启动器
- 螺线管
- 电机

如果感性设备与硬触点（如按钮或选择开关）串联或并联，则使用附加抑制设备将显得至关重要。

## 数字量交流输入模块

### 1734 数字量交流输入模块技术参数

	1734-IA2	1734-IA4	1734-IM2	1734-IM4
输入数	2(1 组 2 路)	2(1 组 4 路)	2(1 组 2 路)	2(1 组 4 路)
标称通态输入电压	120V AC		220V AC	
最小通态输入电压	65V AC		159V AC	
最大通态输入电压	132V AC		264V AC	
由通到断的输入延迟时间	20 ms 硬件滤波加 0...65 ms 可编程数字滤波, 增量为 1 ms <sup>(1)</sup>			
最小通态输入电流	4.0 mA / 65V AC, 60 Hz		6.2 mA / 159V AC, 60 Hz	
标称输入阻抗	10.6 kΩ		22.3 kΩ	
最大断态输入电流	2.7 mA / 43V AC		2.9 mA	
POINTBus 电流	75 mA / 5V DC			
最大功率损耗	0.1 W / 132V AC			
最大热量损耗	3.4 BTU / 132V AC			
端子底座单元	1734-TB, 1734-TBS, 1734-TOP 或 1734-TOPS			

<sup>(1)</sup> 由通到断的输入延迟时间是指发出有效的输入信号到模块识别该信号的时间。

## 数字量交流输出模块

### 1734 数字量交流输出模块技术参数

	1734-OA2	1734-OA4
输出数	2	4
标称通态输出电压	120V AC ; 220V AC	
最小通态输出电压	74V AC	
最大通态输出电压	264V AC	
输出电流额定值	1.5 A(2 通道, 每个通道 0.75 A)	2.0 A( 每个输出 750 mA, 每个模块最大 2.0 A)
POINTBus 电流	75 mA / 5V DC	
最大功率损耗	2 W / 264V AC	3.5 W / 264V AC
最大热量损耗	6.8 BTU / 264V AC	11.69 BTU / 264V AC
端子底座单元	1734-TB, 1734-TBS, 1734-TOP 或 1734-TOPS	

## 数字量直流输入模块

### 1734 数字量直流输入模块技术参数

	1734-IB2	1734-IB4	1734-IB4 D	1734-IB8	1734-IV2	1734-IV4	1734-IV8
	灌电流输入模块				拉电流输入模块		
输入数	2	4	4	8	2	4	8
诊断	—	—	是	—	—	—	—
标称通态输入电压	24V DC						
最小通态输入电压	10V DC						
最大通态输入电压	28.8V DC						
由通到断的输入延迟时间	0.5 ms 硬件 +(0...65 ms 可选) <sup>(1)</sup>						
最小通态输入电流	2 mA						
最大通态输入电流	5 mA						
最大断态输入电流	1.5 mA						
POINTBus 电流 (mA)	最大 75 mA / 5V DC		最大 50 mA / 5V DC	最大 75 mA / 5V DC			
最大功率损耗	0.7 W / 28.8V DC	1.0 W / 28.8V DC	最大 0.6 W / 28.8V DC	1.6 W / 28.8V DC	0.7 W / 28.8V DC	1.0 W / 28.8V DC	1.6 W / 28.8V DC
最大热量损耗	2.4 BTU/hr / 28.8V DC	3.4 BTU/hr / 28.8V DC	1.9 BTU/hr / 28.8V DC	5.5 BTU/hr / 28.8V DC	2.4 BTU/hr / 28.8V DC	3.4 BTU/hr / 28.8V DC	5.5 BTU/hr / 28.8V DC
端子底座单元	1734-TB, 1734-TBS, 1734-TOP 或 1734-TOPS						

<sup>(1)</sup> 由通到断的输入延迟时间是指发出有效的输入信号到模块识别该信号的时间。

## 数字量直流输出模块

### 1734 数字量直流输出模块技术参数

	1734- OB2 <sup>(1)</sup>	1734- OB2E	1734- OB2EP	1734- OB4 <sup>(1)</sup>	1734- OB4E	1734- OB8 <sup>(1)</sup>	1734- OB8E	1734- OV2E	1734- OV4E	1734- OV8E
	拉电流输出模块						灌电流输出模块			
输出数	2		4	4	8		2	4	8	
诊断	—	是	是	—	是	—	是	是	是	是
电子保护	是									
标称通态 输出电压	24V DC									
最小通态 输出电压	10V DC									

## 1734 数字量直流输出模块技术参数

	1734-OB2 <sup>(1)</sup>	1734-OB2E	1734-OB2EP	1734-OB4 <sup>(1)</sup>	1734-OB4E	1734-OB8 <sup>(1)</sup>	1734-OB8E	1734-OV2E	1734-OV4E	1734-OV8E
最大通态输出电压	28.8V DC									
输出电流额定值 (最大值)	每个模块 2.0 A, 每个通道 1.0 A	每个模块 4.0 A, 每个通道 2.0 A		每个模块 3.0 A, 每个通道 1.0 A			每个模块最大 2.0 A, 每个输出 1.0 A	每个模块 3.0 A, 每个输出 1.0 A	每个模块 3.0 A, 每个通道 1.0 A	
POINTBus 电流 (mA)	75									
最大功率损耗	0.8 W / 28.8V DC		3.4 W / 28.8V DC	1.2 W / 28.8V DC		2.0 W / 28.8V DC		最大 0.8 W / 28.8V DC	最大 1.2 W / 28.8V DC	最大 2.0 W / 28.8V DC
最大热量损耗	2.7 BTU/hr / 28.8V DC		11.6 BTU/hr / 28.8V DC	4.1 BTU/hr / 28.8V DC		6.8 BTU/hr / 28.8V DC		2.7 BTU/hr / 28.8V DC	4.1 BTU/hr / 28.8V DC	6.8 BTU/hr / 28.8V DC
端子底座单元	1734-TB, 1734-TBS, 1734-TOP 或 1734-TOPS									

<sup>(1)</sup> 非诊断, 标准输出模块。

## 数字量触点模块

## 1734 数字量触点模块技术参数

	1734-OW2	1734-OW4	1734-OX2
输出数	2 个 N.O. 继电器	4 个 N.O. 继电器	2 个 C 型 (N.O./N.C.) 继电器, 隔离型
由通到断的最大输出延迟时间	26 ms <sup>(1)</sup>		10 ms <sup>(1)</sup>
触点电阻 (初始值)	30 mΩ		
最大断态输出漏电流	1.2 mA 并且缓冲电路中存在泄漏电阻 / 240V AC		1.2 mA 并且缓冲电路中存在泄漏电阻 / 240V AC
POINTBus 电流 (mA)	80	100	
最大功率损耗	0.5 W		
最大热量损耗	1.7 BTU/hr		
端子底座单元	1734-TB, 1734-TBS, 1734-TOP 或 1734-TOPS		

<sup>(1)</sup> 从发出有效输出关断信号到继电器被模块断电的时间。

## 数字量 I/O 模块环境技术参数

### 1734 数字量 I/O 模块环境技术参数

属性	值
工作温度	-20...55 °C (-4...131 °F)
非工作温度	-40...85 °C (-40...185 °F)
相对湿度	5...95% 无凝露
工作时抗冲击性	30 g
非工作时抗冲击性	50 g
抗振性	10...500 Hz 条件下 5 g
机壳防护等级	无 (开放式)
安装类型	DIN 导轨
(产品标注时的) 认证	CE、C-Tick、c-UL-us



## 可自组态的模块

### 1734 直流可组态输入 / 输出模块技术参数

	1734-8CFG	1734-8CFGDLX(含 DeviceLogix)
输入 / 输出点数	8	8
标称通态输入电压		
最小通态输入电压	11V DC	
最大通态输入电压		
最小通态输入电流	2.0 mA	
最大通态输入电流	5.0 mA	
输入滤波	可以 1 ms 间隔单独设置每个输入 (截断为 1 ms 分辨率)。默认值为 1000 ms。	
标称通态输出电压	24V DC	
最小通态输出电压	10V DC	
最大通态输出电压	28.8V DC	
POINTBus 电流	100 mA / 5V DC	
最大功率损耗	2.6 W / 28.8V DC	
最大热量损耗	8.9 BTU/hr / 28.8V DC	
端子底座单元	1734-TB, 1734-TBS, 1734-TOP 或 1734-TOPS	

## 可自组态的模块的环境技术参数

### 1734 直流可组态输入 / 输出模块环境技术参数

属性	值
工作温度	-20...55 °C (-4...131 °F)
非工作温度	-40...85 °C (-40...185 °F)
相对湿度	5...95% 无凝露
工作时抗冲击性	30 g
非工作时抗冲击性	50 g
抗振性	10...500 Hz 条件下 5 g
机壳防护等级	无 (开放式)
安装类型	DIN 导轨
(产品标注时的) 认证	CE、C-Tick

## 模拟量和温度 I/O 模块

POINT I/O 模拟量和温度 I/O 模块支持：板载、通道级数据报警（每通道 4 个设定值）；工程单位整定；通道级诊断（电子式位和 LED 指示灯）；及整型格式。

模拟量和温度输入模块支持以下可组态参数和诊断：

- 开路检测并通过 LED 及电子式报告
- 四个报警和通告设定值：下限报警；上限报警；下 / 下限报警；上 / 上限报警校准模式检测及电子式报告
- 欠载检测及电子式报告
- 过载检测及电子式报告
- 通道信号范围及板载整定（任何 16 位整型欠载 / 过载报警整定）
- 滤波类型 (A/D 陷波，或一阶低通数字滤波)
- 温度标定（摄氏温标、华氏温标、开氏温标、兰金温标或用户自定义）
- 通道更新速率（阶跃响应时间加 0...10,000 ms 滤波设置时间）

在需要实现以下条件时，选择模拟量或温度 I/O 模块：

- 通过板载整定就不再需要在控制器中对数据进行整定，以便节省控制器处理时间和处理能力以处理更重要的任务，如 I/O 控制、通信或者其它用户主导的功能。
- 通过过载或欠载检测和指示将无需测试控制程序中的值，以节省控制器的宝贵处理能力。
- 可以分别组态输出模块的每个通道以便在出现故障时保持最后一次使用的值或者采用用户定义的值。
- 通过启用或禁用单个通道，以提高模块的性能。
- 输入滤波可由用户选择，以便根据环境的限制，在多个滤波频率中为每个通道选择最适合用户应用的性能需要的滤波频率。
- 可选的对输入传感器断路的响应功能可以在现场设备未连接或工作异常时向控制器提供反馈。以便根据位或通道的状态来指定纠正操作。
- 模块具有高精确度，误差在 25 °C (77 °F) 时的满量程的  $\pm 0.1\%$ 。

### 模拟量输入模块

#### 1734 模拟量输入模块技术参数

	1734-IE2C	1734-IE2V	1734-IE4C	1734-IE8C
输入数	2		4	8
输入信号范围	4...20 mA 0...20 mA	0...10V $\pm 10V$	4...20 mA 0...20 mA	4...20 mA 0...20 mA

## 1734 模拟量输入模块技术参数

输入分辨率	16 位 - 超过 21 mA 0.32 $\mu$ A/cnt	15 位 + 符号 320 $\mu$ V/cnt( 单极或双极模式 )	16 位 - 0...21 mA 0.32 $\mu$ A/cnt
数据格式	带符号整型		
精度	电流输入: 0.1% 满量程 / 25 $^{\circ}$ C <sup>(1)</sup>	电压输入: 0.1% 满量程 / 25 $^{\circ}$ C <sup>(1)</sup>	电流输入: 0.1% 满量程 / 25 $^{\circ}$ C <sup>(1)</sup>
精度温度漂移	电流输入: 30 ppm/ $^{\circ}$ C	5 ppm/ $^{\circ}$ C	30 ppm/ $^{\circ}$ C
阶跃响应, 每个通道	70 ms / 陷波 = 60 Hz ( 默认 ) 80 ms / 陷波 = 50 Hz 16 ms / 陷波 = 250 Hz 8 ms / 陷波 = 500 Hz		50 ms / 陷波 = 60 Hz ( 默认 ) 60 ms / 陷波 = 50 Hz 30 ms / 陷波 = 100 Hz 25 ms / 陷波 = 120 Hz 15 ms / 陷波 = 200 Hz 12.5 ms / 陷波 = 240 Hz 10 ms / 陷波 = 300 Hz 7.5 ms / 陷波 = 400 Hz 6.25 ms / 陷波 = 480 Hz
输入转换模式	Delta Sigma		Sigma Delta
POINTBus 电流	75 mA / 5V DC		
最大功率损耗	0.6 W / 28.8V DC	0.75 W / 28.8V DC	0.6 W / 28.8V DC
最大热量损耗	2.0 BTU/hr / 28.8V DC	2.5 BTU/hr / 28.8V DC	2.0 BTU/hr / 28.8V DC
钥匙开关位置	3		
端子底座单元	1734-TB, 1734-TBS, 1734-TOP 或 1734-TOPS		

<sup>(1)</sup> 包括偏移、增益、非线性度和可重复性误差项。

## 温度输入模块

POINT I/O 温度模块可以检测并传达以下电子状态：

过载报警	<ul style="list-style-type: none"> <li>如果输入大于最大温度（由热电偶或 RTD 的范围决定）或电压 (+75V) 或电阻 (600 Ω) 范围值，或者超过热电偶或 RTD 的最大范围，则通道过载报警置位。</li> <li>冷端补偿器有专门的过载报警。如果 CJC 温度超过 70 °C (158 °F)，则置位过载报警。</li> </ul>
欠载报警	<ul style="list-style-type: none"> <li>如果输入小于最低温度（由热电偶或 RTD 的范围决定）或电压 (-75 mV) 或电阻 (10 Ω) 范围值，或者低于热电偶或 RTD 的最小范围，则通道欠载报警置位。</li> <li>冷端补偿器有专门的欠载报警。如果 CJC 温度低于 0 °C (32 °F)，则置位欠载报警。</li> </ul>
分级报警（低 - 低，低，高，高 - 高）	<ul style="list-style-type: none"> <li>当通道输入低于下限报警值或高于上限报警值时，数据表中的某个位被置位。所有报警状态位均可以分别读取或通过读取通道状态字节来读取（位 2 到 5 对应通道 0，位 10 到 13 对应通道 1）。</li> <li>每个通道报警可以分别组态。</li> </ul>
开路报警	<ul style="list-style-type: none"> <li>模块能够检测到断开或分离的线路。在任何模式下，只要检测到断路或开路，数值将强制设置为最大值并置位过载报警。一旦激活报警，就一直保持报警状态直到输入信号故障被消除为止。</li> </ul>

### 冷端补偿 (仅限 1734-IT2I)

使用热电偶时，热电偶的接线端需要冷端补偿。冷端补偿可以通过 3 种方式实现：

- 输入一个预计温度
- 使用 1734-TBCJC 安装底座（推荐）
- 使用外部冷端补偿器

输入预计温度是精度最低的冷端补偿方式。使用外部补偿器是最昂贵的方式，而使用 1734-TBCJC 既简单精度又高。

开启的冷端补偿器会将输入点的温度推高到该所选输入类型的最大值。这将触发报警。一旦激活报警，就一直保持报警状态直到输入信号故障（超过最大值）被消除为止。

置位 1734-IT2I 模块的冷端使能位，可以启用或禁用冷端线性化。如果启用，则合适的冷端补偿值将会应用到所选的热电偶上。如果禁用，数据 (CJ 温度) 仍然可用，但是不会应用到输入。如果 1734-TBCJC 不可用，则应该禁用该参数。可以通过冷端补偿偏移参数增加冷端补偿值。

*噪声滤波 (1734-IR2)*

可以为每个通道分别选择噪声过滤的类型和量。

- 用于模拟量到数字量转换器的陷波滤波
- 一阶低通数字滤波

选择可提供最符合系统要求的更新速度和阶跃响应的滤波器。

**1734 模拟量温度输入模块技术参数**

	<b>1734-IR2</b>	<b>1734-IR2E</b>	<b>1734-IT2I</b>
输入数	2 个 RTD	2 个高分辨率 RTD	2 个热电偶
输入信号范围	0...600 Ω	0...220 Ω	± 75 mV
输入分辨率	16 位 9.5 mΩ/cnt 0.03 °C/cnt (pt 385 / 25 °C)	16 位 2.4 mΩ/cnt 0.006 °C/cnt (Pt385 / 25 °C)	15 位 + 符号 2.5 mV/cnt <sup>(1)</sup>
数据格式	带符号整型		
热电偶分辨率	—		B 类, 30...1820 °C (86...3308 °F) 3 counts/°C C 类, 0...2315 °C (32...4199 °F) 6 counts/°C E 类, -270...1000 °C (-454...1832 °F) 24 counts/°C J 类, -210...1200 °C (-454...2192 °F) 21 counts/°C K 类, -270...1372 °C (-454...2502 °F) 13 counts/°C N 类, -270...1300 °C (-454...2373 °F) 11 counts/°C R 类, -50...1768.1 °C (-58...3214 °F) 4 counts/°C S 类, -50...1768.1 °C (-58...3214 °F) 4 counts/°C T 类, -270...400 °C (-454...752 °F) 15 counts/°C
冷端补偿	—		包含在 1734-RTBCJC 远程端子块内
冷端补偿器范围	—		0...70 °C

## 1734 模拟量温度输入模块技术参数

	1734-IR2	1734-IR2E	1734-IT2I
精度	电流输入: 0.1% 满量程 / 25 °C 电压输入: 0.1% 满量程 / 25 °C		
输入更新速率, 每个模块	20 ms / 陷波 = 50 Hz 17 ms / 陷波 = 60 Hz (默认) 10 ms / 陷波 = 100 Hz 8 ms / 陷波 = 120 Hz 5 ms / 陷波 = 200 Hz 4 ms / 陷波 = 240 Hz 3 ms / 陷波 = 300 Hz 3 ms / 陷波 = 400 Hz 2 ms / 陷波 = 480 Hz		
阶跃响应, 每个通道	60 ms / 陷波 = 50 Hz 50 ms / 陷波 = 60 Hz 30 ms / 陷波 = 100 Hz 25 ms / 陷波 = 120 Hz 15 ms / 陷波 = 200 Hz 13 ms / 陷波 = 240 Hz 10 ms / 陷波 = 300 Hz 8 ms / 陷波 = 400 Hz 6 ms / 陷波 = 480 Hz		
输入阻抗	—		100 kΩ
输入电阻	—		1 MΩ
输入转换模式	Delta Sigma		
共模抑制比	120 dB		
常模抑制比	-100 dB, -3 dB 陷波滤波: 13.1 Hz / 陷波 = 50 Hz 15.7 Hz / 陷波 = 60 Hz 26.2 Hz / 陷波 = 100 Hz 31.4 Hz / 陷波 = 120 Hz 52.4 Hz / 陷波 = 200 Hz 62.9 Hz / 陷波 = 240 Hz 78.6 Hz / 陷波 = 300 Hz 104.8 Hz / 陷波 = 400 Hz 125.7 Hz / 陷波 = 380 Hz		-60 dB, -3 dB 陷波滤波: 13.1 Hz / 陷波 = 50 Hz 15.7 Hz / 陷波 = 60 Hz 26.2 Hz / 陷波 = 100 Hz 31.4 Hz / 陷波 = 120 Hz 52.4 Hz / 陷波 = 200 Hz 62.9 Hz / 陷波 = 240 Hz 78.6 Hz / 陷波 = 300 Hz 104.8 Hz / 陷波 = 400 Hz 125.7 Hz / 陷波 = 380 Hz
输入过压保护	无输入保护		输入无过电压保护
输入校准	出厂已校准		
POINTBus 电流	220 mA / 5V DC		175 mA / 5V DC
最大功率损耗	1.0 W		
最大热量损耗	3.3 BTU/hr		
绝缘电压	50V(连续), 基本绝缘类型 测试条件为 2200V DC 持续 60 s, I/O 到系统		
外部标称直流电源电压	24V DC		—

## 1734 模拟量温度输入模块技术参数

	1734-IR2	1734-IR2E	1734-IT2I
外部直流电源电压范围	10...28.8V DC		—
外部标称直流电源电流	15 mA / 24V DC		—
端子底座单元	1734-TB, 1734-TBS, 1734-TOP 或 1734-TOPS		1734-TBCJC
钥匙开关位置	6		

<sup>(1)</sup> 包括偏移、增益、非线性度和可重复性误差项。

## 模拟量输出模块

## 1734 模拟量输出模块技术参数

	1734-OE2C	1734-OE2V	1734-OE4C
输出数	2		4
输出信号范围	4...20 mA 0...20 mA	0...10V ±10V	4...20 mA 0...20 mA
输出分辨率	13 位 - 0...21 mA 2.5 $\mu$ A/cnt	14 位 (13 + 符号) 1.28 mV/cnt 单极或双极模式	16 位 - 0...21 mA 2.5 $\mu$ A/cnt
数据格式	带符号整型		
精度	电流输出: 0.1% 满量程 / 25 °C <sup>(1)</sup>	电压输出: 0.1% 满量程 / 25 °C <sup>(1)</sup>	电流输出: 0.1% 满量程 / 25 °C <sup>(1)</sup>
精度温度漂移	电流输出: 30 ppm/°C	电压输出: 5 ppm/°C	电流输出: <50 ppm/°C
对 FS 的 63% 的阶跃响应时间, 输出	电流输出: 24 $\mu$ s	电压输出: 20 $\mu$ s	电流输出: 40 $\mu$ s
输出转换速率	16 $\mu$ s	20 $\mu$ s	1 $\mu$ s
POINTBus 电流	75 mA / 5V DC		
最大功率损耗	750 $\Omega$ 负载 (每路输出) - 1.23W 0 $\Omega$ 负载 (每路输出) - 1.83W	1.0W	750 $\Omega$ 负载 (每路输出) - 1.86W 0 $\Omega$ 负载 (每路输出) - 2.15W
最大热量损耗	750 $\Omega$ 负载 (每路输出) - 4.19 BTU/hr 0 $\Omega$ 负载 (每路输出) - 6.24 BTU/hr	3.4 BTU/hr	750 $\Omega$ 负载 (每路输出) - 6.34 BTU/hr 0 $\Omega$ 负载 (每个通道) - 7.33 BTU/hr
端子底座单元	1734-TB, 1734-TBS, 1734-TOP 或 1734-TOPS		
钥匙开关位置	4		

<sup>(1)</sup> 包括偏移、增益、非线性度和可重复性误差项。

## 模拟量和温度 I/O 模块环境技术参数

### 1734 模拟量和温度 I/O 模块环境技术参数

属性	值
工作温度	-20...55 °C (-4...131 °F)
非工作温度	-40...85 °C (-40...185 °F)
相对湿度	5...95% 无凝露
工作时抗冲击性	30 g
非工作时抗冲击性	50 g
抗振性	10...500 Hz 时 5 g
机壳防护等级	无 (开放式)
安装类型	DIN 导轨
(产品标注时的) 认证	c-UL-us、CE、C-Tick、Ex

## 专用 I/O 模块

### 1734-232ASC 和 1734-485ASC 串行接口模块

1734-232ASC 和 1734-485ASC 串行接口模块为带有 RS-232( 使用 1734-232ASC)、RS-485 和 RS-422 端口 ( 使用 1734-485ASC) 的外围设备提供了串行连接通信接口解决方案。该模块允许带有串行接口输出的设备 ( 例如, 条码阅读器) 在任何 POINT I/O 系统支持的网络上传递最大 128 个字节的 ASCII 数据。每个模块都是单通道、全双工接口, 最大速度为 38.4 Kbps。模块上的 LED 指示灯用于诊断模块、POINTBus 背板并指示发送和接收状态。

#### 1734 串行接口模块技术参数

	1734-232ASC, 1734-485ASC
串行通道数量	1
POINTBus 电流 (mA)	75
功耗	0.75 W / 28.8V DC
热量损耗	最大 2.5 BTU/hr / 28.8V DC
端子底座单元	1734-TB, 1734-TBS, 1734-TOP 或 1734-TOPS
钥匙开关位置	2( 专用)
串口参数	
串行字符成帧	7N2、7E1、7O1、8N1、8N2、8E1、8O1、7E2、7O2
串口通信速度	9600 bps、1200 bps、2400 bps、4800 bps、19.2 kbps、38.4 kbps



**1734 串行接口模块技术参数**

	<b>1734-232ASC, 1734-485ASC</b>
串口从 ASCII 设备接收的数据	
最大接收字符数	1...128
接收记录启动模式	无, 不包含, 包含起始分隔符
接收起始分隔符	ASCII 字符
接收记录结束模式	无, 不包含, 包含结束分隔符
接收结束分隔符	ASCII 字符
通过 DeviceNet 发送 (生产) 到主站	
接收字符串数据类型	数组, 短字符串, 字符串
填充模式	填充模式禁止, 启用
填充字符	ASCII 字符
接收交换模式	禁止, 16- 位, 24- 位, 32- 位交换
DeviceNet 握手模式	主 / 从握手, 立即发送
生产组件尺寸	4...132
串行数据大小	0...128 字节
接收事务 ID	0...255
串口向 ASCII 设备发送的数据	
最大发送字符数	1...128
发送结束分隔符模式	无, 不包含, 包含结束分隔符
发送结束分隔符	ASCII 字符
通过 DeviceNet 从主站接收数据	
接收字符串数据类型	数组, 短字符串, 字符串
发送交换模式	禁止, 16- 位, 24- 位, 32- 位交换
DeviceNet 记录报头模式	发送握手 / 立即
接收组件尺寸	4...132
串口传输 / 来自组态工具的显式报文	
传输串行数据字符串大小	0...128 字节
传输的串行数据长度	0...128 字节
传输事务 ID	0...255
状态	TX FIFO 溢出, RX FIFO 溢出, RX 极性错误, 握手错误, 新数据标志

**具备绝对编码器的 1734-SSI 同步串行接口模块**

1734-SSI 模块通过使用标准 SSI 协议的工业绝对位置编码传感器来采

集串行数据。SSI 模块插入到可向 SSI 传感器提供常规电源、通信和接线连接的 POINT I/O 端子底座。

#### 1734-SSI 模块技术参数

	1734-SSI
SSI 通道数量	1
POINTBus 电流	110 mA
最大功率损耗	0.94 W
最大热量损耗	—
端子底座单元	1734-TB, 1734-TBS, 1734-TOP 或 1734-TOPS
钥匙开关位置	2
绝缘电压	50V(连续), 基本绝缘类型 类型测试条件为 1250V AC 持续 60 s, 现场到系统
外部标称直流电源电压	10...28.8V DC
编码器类型	任何支持标准 SSI 协议的绝对编码器, 包括直线型、旋转型及光距检测设备
SSI 数据速率	125 kHz、250 kHz、500 kHz、1 MHz、2 MHz(软件选择)
每个字的 SSI 位	2...31(软件选择)
SSI 字长度	4 个字节 (32 位)
SSI 字延时	16 $\mu$ s...64 ms(软件选择) <sup>(1)</sup>
SSI 特性	兼容格雷码或二进制码并具有格雷码到二进制码转换, 递增或递减 SSI 计数指示, 2 个 SSI 比较器数值, SSI 字通过 I1 输入锁存
SSI 电缆类型	UL CM/AWM 2464/CSA 类型 CMG FT4 或类似的将屏蔽双绞线对用于 D $\pm$ 或 C $\pm$ 连接的电缆。要获得当前使用的 SSI 传感器所需的实际电缆, 请咨询传感器制造商。I1 输入可以单独从 SSI 电缆中引线。
SSI 电缆长度	取决于所需 SSI 数据速率: 125 kHz...320 m(1050 ft) 250 kHz...160 m (525 ft) 500 kHz...60 m (195 ft) 1 MHz...20 m (65 ft) 2 MHz...8 m (25 ft)
SSI 传感器电源 (V $\pm$ 端子)	10...28.8V DC(与现场电源电压一样), 最大 0.75A DC(带有短路保护)
最大 SSI 时钟驱动电流 (C $\pm$ 端子外)	750 mA
输入 I1 类别 / 类型	类似于 IEC 类型 3, 拉电流
最小通态输入电压	0V DC

**1734-SSI 模块技术参数**

	<b>1734-SSI</b>
最大通态输入电压	现场电源电压小于 10V
最小通态输入电流	2 mA
标称通态输入电流	4 mA( 现场电源电压 = 24V DC)
最大通态输入电流	5 mA
最小断态输入电压	现场电源电压小于 5V
最大断态输入电压	等于现场电源电压
最大断态输入电流	1.2 mA
标称输入阻抗	3.6 kΩ
最大输入阻抗	4.7 kΩ
标称输入滤波时间	0.5 ms
现场电源电压范围	10...28.8V DC

<sup>(1)</sup> 连续 SSI 字之间的时间间隔 (Tp)。也称为停顿时间。

**1734-ARM 地址预留模块**

1734-ARM 地址预留模块预留了地址和槽号以保持购买的 I/O 模块组的编号方案不变。无需设置参数，更换信号模块时信号模块的结构和地址都保持不变。1734-ARM 没有模块组态，不需要传递 I/O 数据。

**1734-ARM 模块技术参数**

	<b>1734-ARM</b>
POINTBus 电流 (mA)	75
最大功率损耗	0.375 W / 5V DC
最大热量损耗	1.3 BTU/hr / 5V DC
端子底座单元	1734-TB, 1734-TBS, 1734-TOP 或 1734-TOPS
钥匙开关位置	使用拆下的模块的钥匙开关位置

## 1734-CTM 公共端子模块和 1734-VTM 电压端子模块

POINT I/O 公共端子模块 (1734-CTM) 和电压端子模块 (1734-VTM) 扩展了 POINT I/O 的端子功能。将公共端子模块和电压端子模块安装到 1734-TB、1734-TBS、1734-TOP 或 1734-TOPS 端子底座组件以支持更高密度的 (8 通道)POINT I/O 模块并管理 POINT I/O 解决方案中现场设备的接线。

### 1734 端子模块技术参数

	1734-CTM	1734-VTM
POINTBus 电流 (mA)	—	
功耗	—	
热量损耗	—	
端子底座单元	1734-TB, 1734-TBS, 1734-TOP 或 1734-TOPS	
钥匙开关位置	5	
绝缘电压	250V(连续), 基本绝缘类型 类型测试条件为 1600V DC 持续 60 s, 现场到系统	
现场电源电压范围	10...28.8V DC, 120/240V AC	
现场电源最大电流	每点 2 A, 整个模块 4 A	
端子底座螺丝扭矩	取决于安装的端子块	
现场接线端子	0 - 公共端 1 - 公共端 2 - 公共端 3 - 公共端 4 - 公共端 5 - 公共端 6 - 公共端 7 - 公共端	0 - 电压输出 1 - 电压输出 2 - 电压输出 3 - 电压输出 4 - 电压输出 5 - 电压输出 6 - 电压输出 7 - 电压输出

## 专用 I/O 模块环境技术参数

### 1734 专用 I/O 模块环境技术参数

属性	值
工作温度	-20...55°C (-4...131°F)
非工作温度	-40...85°C (-40...185°F)
相对湿度	5...95% 无凝露
工作时抗冲击性	30 g
非工作时抗冲击性	50 g
抗振性	5 g / 10...500 Hz
机壳防护等级	无 (开放式)
安装类型	—
(产品标注时的) 认证	c-UL-us

## 计数器模块

POINT I/O 计数器模块作为安装基底座的用户过程信号和包含命令信息的 POINTBus 背板之间的信号调节装置和功能块 (即, 计数器)。它具有三个主要功能块, 分别为自定义的数字量 I/O 接口, 计数器 ASIC 和微处理器。

计数器模块接收以下设备的反馈:

- 编码器 (单端或差分)
- 脉冲发生器
- 机械限位开关
- 不超过 1 MHz 的频率

滤波器有四种设置: 50 Hz、500 Hz、5 kHz 和 50 kHz。可以关闭滤波器以达到最高的计数频率。

模块返回表示为 32 位字的 24 位二进制数 (0 到 16,777,215) 形式的计数值或频率。每个计数器具有用户可选的预置值和相应的循环值。

计数器模块有以下工作模式。

- 计数器模式 - 读取输入单相脉冲, 返回二进制计数值。
- 编码器模式 - 读取输入的两相正交脉冲, 返回二进制计数值。
- 周期 / 频率模式 - 计算一段时间内的内部时钟数, 返回频率值 (1734-VHSC24 和 1734-VHSC5 输出只在这段时间结束时更新)。
- 连续 / 频率模式 - 计算一段时间内的内部时钟数, 返回频率值 (1734-VHSC24 和 1734-VHSC5 输出在这段时间内一直更新)。

- 频率测量模式 - 在采样周期内读取脉冲数，返回频率值。
- 脉冲宽度调制 (PWM) 模式 - 产生一个脉冲宽度调制信号 (只用于 1734-VHSC24 和 1734-VHSC5)。
- 脉冲发生器模式 - 产生一个特定宽度的脉冲，返回宽度和触发的数量 (只用于 1734-VHSC24 和 1734-VHSC5)。

计数器和编码器的工作模式基本相同。区别在于计数方向 (加或减) 的反馈类型 (单相和两相) 不同。在编码器模式中，预计 B 相将发生转换，以便在一个方向上连续计数。在计数器模式中，B 相输入可能保持一个静止电平。所有工作模式都是通过向模块中写入相应的组态数据来选择。

### 1734 增量编码器模块技术参数

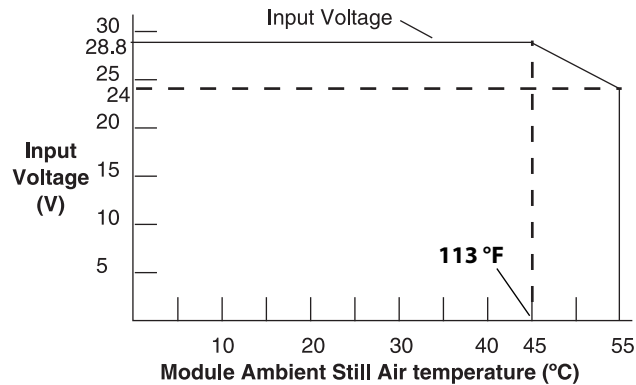
	1734-IJ	1734-IK
计数器数量	1	
最大输入频率	1.0 MHz 计数器和编码器 X1 组态 (无滤波器) 500 kHz 编码器 X2 组态 (无滤波器) 250 kHz 编码器 X4 组态 (无滤波器)	
输入电压类别 / 类型	5V DC A/Areturn, B/Breturn, Z/Zreturn	24V DC A/Areturn, B/Breturn, Z/Zreturn
最大断态输入电流	≤0.250 mA	≤0.250 mA
最大断态输入电压	≤1.25V DC	≤1.8V DC
最小通态输入电流	≥5 mA	
最大通态输入电流	25.7 mA / 6V DC 19.1 mA / 5V DC	6.1 mA / 15V DC 或 10.2 mA / 24V DC
最小通态输入电压	≥2.6V DC	≥12.5V DC
最大通态输入电压	≤6V DC	请参见输入降额曲线
输入滤波选项，每个 A/B/Z 组	关断 10 μs (50 kHz) 100 μs (5 kHz) 1.0 ms (500 Hz) 10.0 ms (50 Hz)	
最大功率损耗	1.1 W / 额定负载	1.5 W / 额定负载
最大热量损耗	3.75 BTU/hr / 额定负载	5.1 BTU/hr / 额定负载
端子底座单元	1734-TB, 1734-TBS, 1734-TOP 或 1734-TOPS	
钥匙开关位置	2	
绝缘电压	50V(连续), 基本绝缘类型 类型测试条件为 1100V DC 持续 60 s, 现场到系统	
外部标称直流电源电压	不需要额外的电源给模块供电	

## 1734 VHSC 模块技术参数

	1734-VHSC24	1734-VHSC5
计数器数量	1	
比较窗口数量	4	
输出组	1 组 2 路	
输入电压类别 / 类型	24V DC	5V DC
最大断态输入电流	≤0.250 mA	≤0.250 mA
最大断态输入电压	≤1.8V DC	≤1.25V DC
最小通态输入电流	≥5 mA	
最大通态输入电流	10.2 mA / 24V DC 或 6.1 mA / 15V DC	25.7 mA / 6V DC 19.1 mA / 5V DC
最小通态输入电压	≥12.5V DC	≥2.6V DC
最大通态输入电压	请参见输入降额曲线	≥2.6V DC
输入滤波器选择	关断 10 μs (50 kHz) 100 μs (5 kHz) 1.0 ms (500 Hz) 10.0 ms (50 Hz)	
最大输入频率	1.0 MHz 计数器和编码器 X1 组态 (无滤波器) 500 kHz 编码器 X2 组态 (无滤波器) 250 kHz 编码器 X4 组态 (无滤波器)	
由断到通的输出延迟时间	25 μs (取决于负载)	
最大功率损耗	1.9 W / 额定负载	1.5 W / 额定负载
最大热量损耗	6.5 BTU/hr / 额定负载	5.1 BTU/hr / 额定负载
端子底座单元	1734-TB, 1734-TBS, 1734-TOP 或 1734-TOPS	
钥匙开关位置	2	
绝缘电压	50V (连续), 基本绝缘类型 类型测试条件为 1100V DC 持续 60 s, 现场到系统	
外部标称直流电源电压	不需要额外的电源给模块供电 <sup>(1)</sup>	

<sup>(1)</sup> 不代表需要电源给输出供电。

1734-VHSC24 输入降额曲线



Note: Exceeding the maximum input voltage can cause permanent damage to the input.

## 计数器模块环境技术参数

1734 计数器模块环境技术参数

工作温度	-20...55 °C (-4...131 °F)
非工作温度	-40...85 °C (-40...185 °F)
相对湿度	5...95%( 无凝露 )
工作时抗冲击性	30 g
非工作时抗冲击性	50 g
抗振性	5 g / 10...500 Hz
机壳防护等级	无 ( 开放式 )
安装类型	DIN 导轨
( 产品标注时的 ) 认证	c-UL-us、CE、C-Tick、Ex

## 安全 I/O 模块

在 POINT I/O 平台上使用 POINT Guard I/O 安全模块为 GuardLogix、Compact GuardLogix 或 SmartGuard 系统分配安全 I/O。组态这些模块的方式有：使用网络组态工具 (RSNetWorx 软件) 或使用 GuardLogix 编程工具 (RSLogix 5000 软件，版本 17 或更高版本)。

GuardLogix 系统适用于将 POINT Guard I/O 模块和 EtherNet/IP 适配器结合使用。SmartGuard 系统适用于将 POINT Guard I/O 模块和 1734-PDN 模块结合使用。



使用这些模块构建一个安全控制网络系统，以不低于 IEC 61508 中定义的安全完整性等级 3 (SIL 3) 的要求 (电气、电子和可编程电子安全相关系统的功能安全)，并满足 EN ISO 13849-1 标准的安全类别 4/ 性能等级 e 的要求。

### 1734-IB8S 技术参数

属性	值
<b>安全输入</b>	
每个模块的输入点数	8
输入类型	灌电流
通态输入电压	11...30V DC
最大断态输入电压	5V DC
最小通态输入电流	3.3 mA
最大断态电流	1.3 mA
IEC 61131-2(输入类型)	类型 3
响应时间	<16.2 ms
<b>脉冲测试输出</b>	
输出类型	拉电流
源数量 (T0、T1M、T2、T3M)	4
测试输出电流 (每个输出点)	最大 0.7 A
每个模块的测试输出的总电流	2.8 A / 40 °C (104 °F)
1734-IB8S 水平安装和垂直安装的温度和电流降额	
最大残留电压	1.2V
最大输出漏电流	0.1 mA
短路保护	是
最大电流 (用于控制静音灯时)	25 mA (当用作静音灯输出时能避免故障)
最小电流 (用于控制静音灯时)	5 mA (当用于静音灯输出时能生成故障指示)

## 1734-IE4S – 安全模拟量输入模块技术参数

属性	技术参数
<b>安全模拟量输入</b>	
每个模块的输入点数	4 路单端
输入类型	电压、电流或转速计可通过软件组态
输入电压模式范围	±5V、±10V、0...5V、0...10V
输入电流模式范围	0...20 mA、4...20 mA
输入转速计模式范围	0...24V，具有可组态的通断阈值，增量为 1V
电压代码范围	双极性模式：-32768/+32767 单极性模式：0/+32767
电流代码范围 (4...20 mA 模式)	-8192...32767
转速计代码范围	0...1000
电压过载阈值	±10V 时：10.0V      ±5V 时：5.0V 0...10V 时：10.0V    0...5V 时：5.0V
电压欠载阈值	±10V 时：-10.0V      ±5V 时：-5.0V 0...10V 时：0.5V      0...5V 时：0.25V
电流过载阈值	0...20 mA 时：20.0    4...20 mA 时：20.0 mA mA
电流欠载阈值	0...20 mA 时：0.5      4...20 mA 时：4.0 mA mA
转速计频率范围	1...1000 Hz
转速计过载阈值	1 kHz
ADC 分辨率	12 位
滤波器	单极抗混叠滤波器： <ul style="list-style-type: none"> <li>• 滤波频率 = 10 Hz</li> </ul> 后接四极数字量滤波器 可用的近似截止频率 <ul style="list-style-type: none"> <li>• 1 Hz                      • 10 Hz</li> <li>• 5 Hz                     • 50 Hz</li> </ul>
对 63% 的阶跃响应时间 (近似值)	滤波频率 / 1 Hz = 450 ms 滤波频率 / 5 Hz = 125 ms 滤波频率 / 10 Hz = 72 ms 滤波频率 / 50 Hz = 25 ms

**1734-IE4S – 安全模拟量输入模块技术参数**

属性	技术参数	
常模抑制	滤波频率 /1 Hz:  • 3 dB / 0.7 Hz • 70 dB / 50 Hz • 70 dB / 60 Hz  滤波频率 / 5 Hz:  • 3 dB / 2.6 Hz • 70 dB / 50 Hz • 70 dB / 60 Hz	滤波频率 /10 Hz:  • 3 dB / 4.8 Hz • 50 dB / 50 Hz • 50 dB / 60 Hz  滤波频率 / 50 Hz:  • 3 dB / 10.2 Hz • 20 dB / 50 Hz • 20 dB / 60 Hz
电压模式输入阻抗	> 200K 欧姆	
电流模式输入阻抗	<100 欧姆	
转速计模式输入阻抗	> 200K 欧姆	
数据值格式	16 位, 2 的补码	
精度	电压模式	25°C [77°F] 时: ±0.5% 满量程 漂移: ±0.02% 满量程 /°C
	电流模式	25°C [77°F] 时: ±0.6% 满量程 漂移: ±0.03% 满量程 /°C
	转速计模式	25°C [77°F] 时: ±2% 增益 误差漂移: 因温度问题会引起 ±0.1%/°C 的附加增益误差, 100 Hz、55 °C 模块 示例: 精度 = 100 Hz x (0.02 + (0.001 x (55-25))) = 100 Hz x (0.02 + 0.03) = ±5 Hz 误差
校准	出厂已校准; 无需用户校准	
输入端最大过载	±30V	
I/O 扫描率	≥ 6 ms	
线类型	信号端口屏蔽	
<b>POINTBus</b>		
现场电源输入	19.2...28.8V DC, 65 mA, 2 类	
<b>传感器输出</b>		
输出类型	传感器电源, 24V DC	
每点的额定输出电流	55°C (131 °F) 时每路输出最大 150 mA	
通态电压降	≤ 0.5V	
最大漏电流	< 0.1 mA	

**1734-IE4S – 安全模拟量输入模块技术参数**

属性	技术参数
过流检测	是
开路负载检测	是
每个模块的传感器输出的总电流	600 mA
端子底座螺丝扭矩	参见端子底座技术参数

**1734-IE4S 模块的阶跃响应和滤波响应**

滤波器设置	达到 63% 时的阶跃响应	截止频率 - 3 dB
50 Hz	~ 25 ms	10.2 Hz
10 Hz	~ 72 ms	4.75 Hz
5 Hz	~ 125 ms	2.62 Hz
1 Hz	~ 450 ms	0.68 Hz

**环境技术参数**

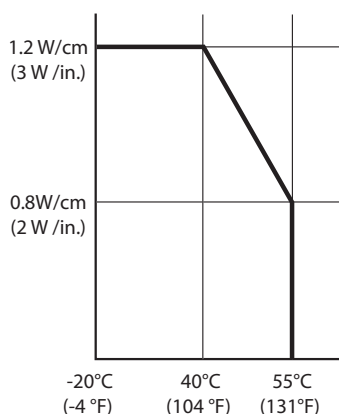
属性	值
工作温度	IEC 60068-2-1(Test Ad, 低温工作测试), IEC 60068-2-2(Test Bd, 干热工作测试), IEC 60068-2-14(Test Nb, 热冲击工作测试): -20...55 °C (-4...131 °F) <sup>(1)</sup>
非工作温度	IEC 60068-2-1(Test Ab, 无包装低温非工作测试), IEC 60068-2-2(Test Bb, 无包装干热非工作测试), IEC 60068-2-14(Test Na, 无包装热冲击非操作测试): -40...85 °C (-40...185 °F)
最高周围空气温度	55 °C (131 °F)(1)
相对湿度	IEC 60068-2-30(Test Db, 无包装湿热测试): 5...95% 无凝露
抗振性	IEC 60068-2-6(Test Fc, 工作测试) 5 g @ 10...500 Hz
工作冲击	IEC 60068-2-27(Test Ea, 无包装冲击测试) 30 g
非工作冲击	IEC 60068-2-27(Test Ea, 无包装冲击测试) 50 g
辐射	CISPR 11: 1 组, A 类
ESD 抗扰性	IEC 61000-4-2: 6 kV 接触放电 8 kV 空气放电

环境技术参数

属性	值
辐射射频抗扰度	IEC 61000-4-3: 10V/m, 1kHz 正弦波 80%, 80...2000 MHz 10V/m, 200 Hz 50% 脉冲 100%AM, 900 MHz 10V/m, 200 Hz 50% 脉冲 100%AM, 1890 MHz 3V/m, 1 kHz 正弦波 80%AM, 2000...2700 MHz
EFT/B 抗扰度	IEC 61000-4-4: 在电源端口上: ±3 kV / 5 kHz 在信号端口上: ±3 kV / 5 kHz
瞬态浪涌抗扰度	IEC 61000-4-5: 在电源端口上: ±1 kV 线 - 线 (DM) 和 ±2 kV 线 - 地 (CM) 在屏蔽端口上: ±2 kV 线 - 地 (CM)
传导射频抗扰度	IEC 61000-4-6: 10V rms, 1 kHz 正弦波 80%AM, 150 kHz...80 MHz

(1) 请参见第 45 页上的使用 1734-IE4S 模块时的系统温度降额。

使用 1734-IE4S 模块时的系统温度降额



1734-OB8S - 技术参数

属性	值
<b>安全输出</b>	
每个模块的输出点数	8
输出类型	拉电流
最大输出电流 (每个输出点)	1 A
残留电压 (下降)	<0.6V
最大漏电流	0.1 mA
短路检测	是 (高电平短路和低电平短路以及交叉电路故障检测)

**1734-OB8S - 技术参数**

属性	值
短路保护	电子
每个模块的输出的总电流	8 A (每个端子底座 4 A) / 40 °C (104 °F)
1734-OB8S 水平安装和垂直安装的温度和电流降额	
响应时间	<6.2 ms

**1734-IB8S、1734-OB8S 和 1734-IE4S - 技术参数**

属性	1734-IB8S	1734-OB8S	1734-IE4S
<b>POINTBus</b>			
最大 POINTBus 电流	175 mA	190 mA	110 mA / 5V
最大功率损耗	2.44 W	3.02 W	2.2 W
热量损耗	8.34 BTU/hr	10.32 BTU/hr	7.5 BTU/hr
绝缘电压	50V(连续), 现场和系统之间的基本绝缘类型 各通道之间无隔离 类型测试条件为 707V DC 持续 60 s		50V(连续), 基本绝缘类型 I/O 和现场电源到系统 类型测试条件为 500V AC 持续 60 s。 各 I/O 或 I/O 与现场电源之间无隔离。
电源母线, 标称工作电源电压	24V DC		
电源母线, 工作电压范围	19.2...28.8V DC		
由断到通的输入滤波时间 <sup>(1)</sup>	0...126 ms(以 6 ms 递增)		
由通到断的输入滤波时间 <sup>(1)</sup>			
端子底座螺丝扭矩	参见端子底座技术参数		
指示灯	1 个黄色锁定状态指示灯 1 个绿色 / 黄色电源状态指示灯 8 个 I/O 通道状态指示灯	4 个模拟量输入指示灯 (黄色 / 红色) 4 个传感器电源指示灯 (绿色 / 红色) 1 个电源指示灯 (绿色 / 黄色)	

<sup>(1)</sup> 由断到通的输入滤波时间是指发出有效的输入信号到模块识别该信号的时间。由通到断的输入时间是指发出有效的输入信号到模块识别该信号的时间。

**1734-IB8S、1734-OB8S 和 1734-IE4S 物理技术参数**

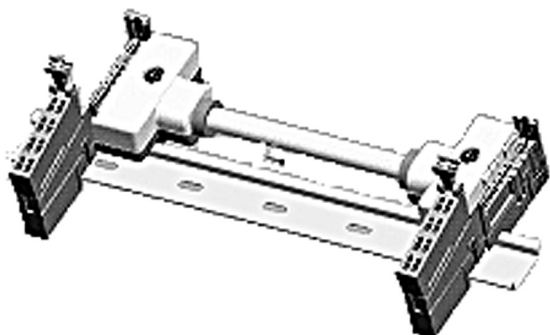
属性	值
钥匙开关位置 (左和右)	1734-IB8S: 钥匙 1 = 8(左); 钥匙 2 = 1(右) 1734-OB8S: 钥匙 1 = 8(左); 钥匙 2 = 2(右) 1734-IE4S: 钥匙 1 = 8(左); 钥匙 2 = 3(右)
端子底座单元	1734-TB、1734-TBS、1734-TOP、1734-TOPS、 1734-TOP3、1734-TOP3S
试验负载额定值	非额定 (1734-OB8S 和 1734-IE4S)
北美温度代码	T4(1734-OB8S 和 1734-IB8S) T4A (1734-IE4S)
IEC 温度代码	T4
机壳防护等级	无 (开放式)
接线类别 <sup>(1)</sup>	2 – 在信号端口上 (1734-IB8S、1734-OB8S 和 1734-IE4S) 1 – 在电源端口上 (仅限 1734-IE4S)
线规	取决于安装的端子块。
近似重量	62.4 g (2.2 oz) – 1734-IB8S 和 1734-OB8S 68 g (2.4 oz) – 1734-IE4S
近似尺寸 (HxWxD)(无端子块)	77 x 24 x 55 mm (3.03 x 0.94 x 2.17 in.)

<sup>(1)</sup> 请使用此导体类别信息制定导线布线计划。请参见《工业自动化布线和接地指南》，出版号 [1770-4.1](#)。

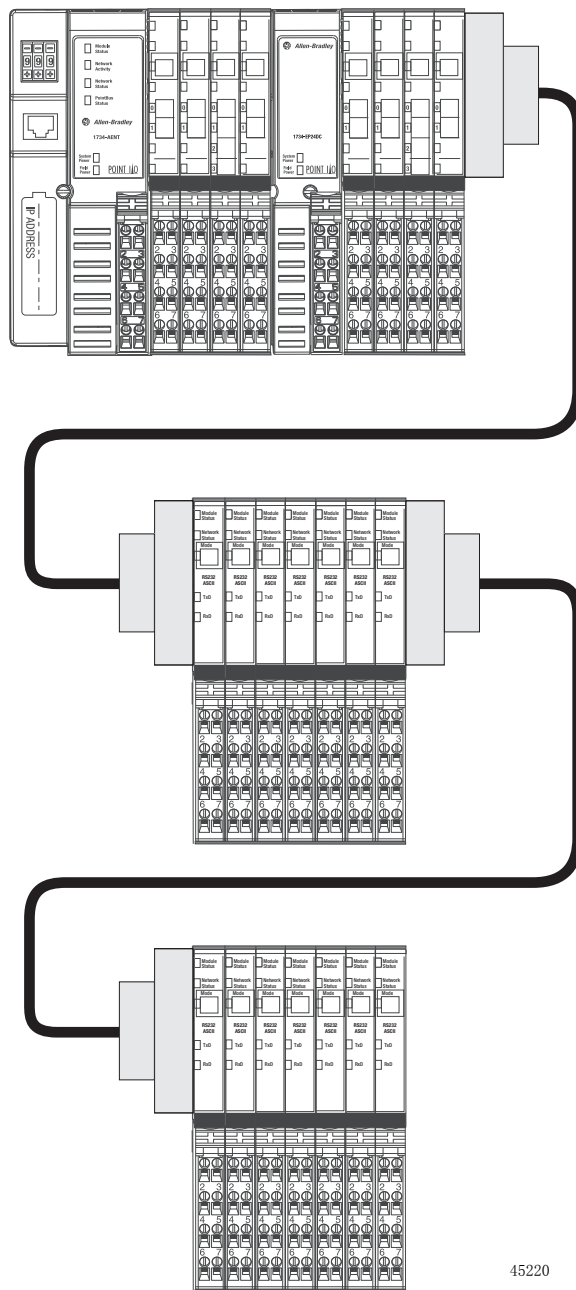
**POINT I/O 附件***POINT I/O 标记卡*

POINT I/O 标记卡的目录号为 1492-SM5X5。每套包含五张 12.7 x 12.7 cm (5 x 5 in.) 卡，每张卡有 100 个标记。可在标记卡上输入不同字体大小和文本宽度的文本；一张标记卡上可以打印多行；还可打印常见符号。

### POINTBus 延长电缆



45219



45220

POINT I/O POINTBus 延长电缆分 1 米和 3 米两种型号：

- 1734-EXT1 ; 1 米延长电缆
- 1734-EXT3 ; 3 米延长电缆



## 选择端子底座组件

步骤 3 - 选择:

- 适合模块的端子底座单元

端子底座组件..... 第 49 页  
 单片式端子底座..... 第 51 页

POINT I/O 系统遵从“免工具”设计方法。无需工具即可将 I/O 安装底座、可拆卸端子块 (RTB) 和 I/O 模块组装成一个系统。

### 端子底座组件

POINT I/O 安装底座直接水平或垂直安装在 DIN 导轨上，为 POINTBus 背板通信和现场电源母线形成互连。安装底座的机械匹配功能可防止模块安装位置错误。I/O 安装底座和可拆卸端子块以单个单元的形式一并销售（预组装），称为端子底座组件。

1734-TB 端子底座组件上的引脚互相独立。1734-TB 和 1734-TB3 的连接由所用的 1734 模块确定。

#### 端子底座引脚

1734-TB、-TBS、-TOP、  
-TOPS

0	1
2	3
4	5
6	7

45217

1734-TB3、-TB3S、-TOP3、  
-TOP3S

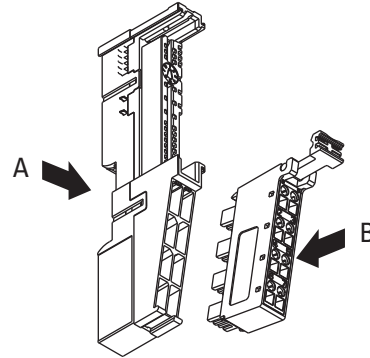
0	1
2	3
4	5
6	7
8	9
10	11

45218

引脚 4、5、8 和 9 连接在一起。  
 引脚 6、7、10 和 11 连接在一起。

每个组件都包括一个可拆卸端子块 (RTB)，提供 8 或 12 个独立端子位置用于现场接线。RTB 还提供垂直操作接线端子和螺丝端子的方式。为每条接线都提供一个单独的端子点，包括用于 2 点模拟模块的屏蔽地线端子点。

#### POINT I/O 可拆卸端子底座组件



45103

每个端子底座组件都包括一个安装到 DIN 导轨上的底座 (A) 和一个用于 I/O 接线的可拆卸端子块 (B)。

正确连接 RTB 后，便不再需要重新连接端子。RTB 独立于 I/O 安装底座和 I/O 模块，有助于系统的快速安装和调试。RTB 的底部标有每个端子的编号，以简化调试或维护过程中的故障排除工作。RTB 备件或更换件可与端子底座组件分开订购。

#### 端子底座组件

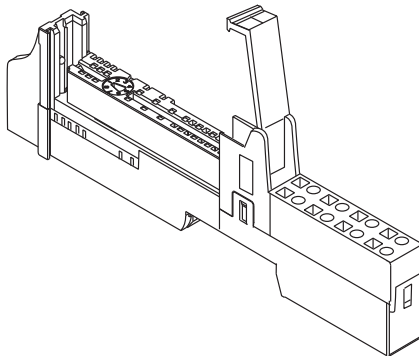
端子底座组件目录号	描述	端子底座螺丝扭矩	RTB 更换件目录号
1734-TB	带有 8 端子笼型夹 RTB 的安装底座	0.6 Nm (7 lb-in)	1734-RTB
1734-TBS	带有 8 端子弹簧夹 RTB 的安装底座		1734-RTBS
1734-TB3	带有 12 端子笼型夹 RTB 的安装底座		1734-RTB3
1734-TB3S	带有 12 端子弹簧夹 RTB 的安装底座		1734-RTB3S
1734-TBCJC <sup>(1)</sup>	带有冷端补偿 RTB 的安装底座	0.5...0.6 Nm (5...7 lb-in)	1734-RTBCJC (1)

<sup>(1)</sup> 与 1734-IT2I 热电偶输入模块配合使用。

## 单片式端子底座

POINT I/O 单片式端子底座是带有集成端子块的安装底座。

### POINT I/O 单片式端子底座



### 1734 单片式端子底座

目录号	描述	端子底座螺丝 扭矩
1734-TOP	8 端子螺丝夹端子底座	0.6 Nm (7 lb-in)
1734-TOPS	8 端子弹簧夹端子底座	
1734-TOP3	12 端子螺丝夹端子底座	
1734-TOP3S	12 端子弹簧夹端子底座	

**Notes:**

## 选择电源单元

步骤 4 - 选择：

- 合适的电源单元

POINT I/O 通信适配器 .....	第 53 页
扩展电源 .....	第 54 页
现场电源分配器 .....	第 57 页

电源单元分为三类：

- 具有内置电源 (DC-DC) 的通信适配器
- 扩展电源
- 现场电源分配器

### POINT I/O 通信适配器

POINT I/O 通信适配器具有内置 POINTBus 电源。所有 POINT I/O 模块都通过 POINTBus 背板由适配器或扩展电源供电。

#### 1734 通信适配器电源技术参数

	1734-AENT(R)	1734-ACNR	1734-PDN	1734-ADN(X)	1734-APB
标称输入电压	24V DC	24V DC	24V DC	24V DC	24V DC
输入电压范围	10...28.8V DC	10...28.8V DC	11...25V DC DeviceNet 技术 参数	10...28.8V DC	10...28.8V DC
现场侧电源要求	400 mA / 24V DC (+20% = 28.8V DC)	425 mA / 24V DC (+20% = 28.8V DC)	400 mA / 24V DC (+4% = 25V DC)	400 mA / 24V DC (+20% = 28.8V DC)	400 mA / 24V DC (+20% = 28.8V DC)
浪涌电流	6 A, 持续 10 ms	6 A, 持续 10 ms	6 A, 持续 5 ms	6 A, 持续 10 ms	6 A, 持续 10 ms
POINTBus 电流 (mA)	700 <sup>(1)</sup>	1000 <sup>(2)</sup>	1300 <sup>(3)</sup>	1000 <sup>(2)</sup>	1000 <sup>(2)</sup>
24V 时的功耗	4.5 W	8.0 W	8.0 W	8.0 W	8.0 W

**1734 通信适配器电源技术参数**

	<b>1734-AENT(R)</b>	<b>1734-ACNR</b>	<b>1734-PDN</b>	<b>1734-ADN(X)</b>	<b>1734-APB</b>
最大功率损耗	2.8 W / 28.8V	2.8 W / 28.8V	1.2 W / 25V	2.8 W / 28.8V	2.8 W / 28.8V
输入过压保护	反向极性保护				
电力中断	如果在最大负载情况下输入电压在 10V 断开 10ms, 输出电压将保持在规定范围内。	—		如果在最大负载情况下输入电压在 10V 断开 10ms, 输出电压将保持在规定范围内。	

(1) 输入电压 < 17V DC 时为 700 mA。

(2) 1000 mA / 5V DC  $\pm 5\%$  (4.75...5.25V)。

(3) 1300 mA / 5V DC  $\pm 5\%$  (4.75...5.25V)。

**扩展电源**

1734-EP24DC 或 1734-EPAC 扩展电源提供两种服务：

- 将电源 (1734-EP24DC 或 1734-EPAC) 左右两侧的现场配电分开
- 为电源 (1734-EP24DC 或 1734-EPAC) 右侧的 I/O 模块的 POINTBus 提供额外的 1.3A 电流

扩展电源单元不会中断 POINTBus 数据，从而保持 POINT I/O 背板的完整性。

1734-EP24DC 扩展电源单元通过 POINTBus 背板将 24V DC 现场电源传递到其右侧的 I/O 模块。1734-EPAC 扩展电源单元通过 POINTBus 背板将 120/240V AC 现场电源传递到其右侧的 I/O 模块。这些单元可扩展背板总线电源，并创建一个新的现场电压分隔段，来驱动最多 17 个 I/O 模块的现场设备。扩展电源单元将现场电源与单元左侧的 I/O 模块分隔开，从而有效地提供用于以下用途的功能和逻辑分区：

- 在输入和输出模块之间分离现场电源。
- 将现场电源与模拟和数字模块分离。
- 分组模块以执行特定任务或功能。

可以将多个扩展电源单元与 1734-ADN、1734-ADNX、1734-ACNR、1734-AENT 和 1734-APB 通信适配器配合使用，以组成完整的系统。例如，如果您正在使用 1734-ADN 适配器，则可以使用 1734-EP24DC 或 1734-EPAC 扩展电源单元添加其它模块。

例如，如果您拥有含有 1734-ADN 适配器的 36 模块系统，则至少需要添加两个或更多 1734-EP24DC 或 1734-EPAC 扩展电源单元来为电源右

侧的模块提供更大的 POINTBus 电流。

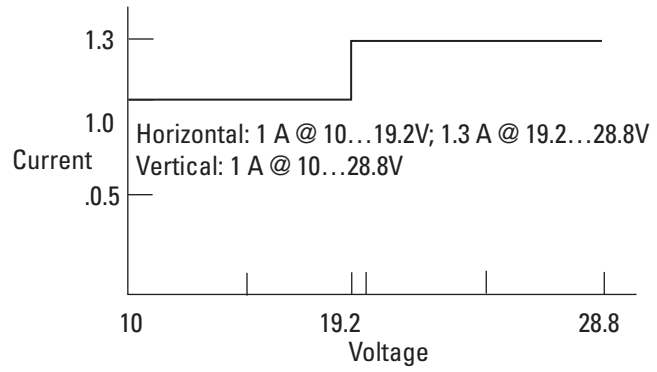
- 24...5V DC 转换器 (1734-EP24DC)  
120/240V AC 到 5V DC 转换器 (1734-EPAC)
- 1.3 A, 5V DC 输出 (扩展背板电源)
- 启动新的电压分配
- 分区
- 采用灰黑色, 便于目视检查和识别

1734-EP24DC 或 1734-EPAC 扩展电源只能与 POINT I/O 适配器配合使用。不要将其与 1734-PDN 或 1734D 系列通信接口配合使用。

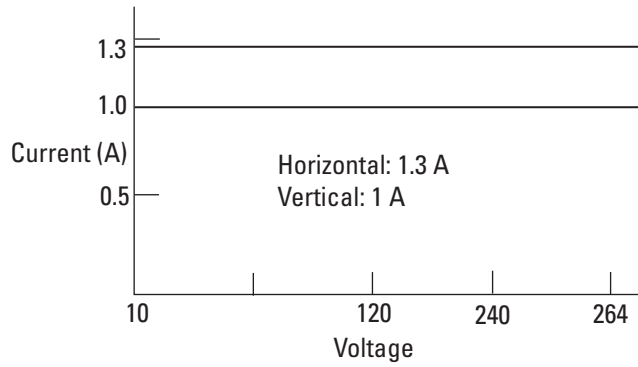
### 1734 扩展电源技术参数

	1734-EP24DC	1734-EPAC
现场侧电源最大要求	400 mA / 24V DC (最大 +20% = 28.8V DC)	200 mA / 120V AC, 100 mA / 240V AC
最大浪涌电流	6 A, 持续 10 ms	2 A, 持续 6 ms
POINTBus 输出电流额定值	水平安装: 对于 10...19.2V 输入为 1 A / 5V DC 对于 19.2...28.8V 输入为 1.3 A / 5V DC  垂直安装: 对于 10...28.8V 输入为 1 A / 5V DC	水平 DIN 导轨安装: 1.3 A / 5.2V DC 垂直 DIN 导轨安装: 1.0 A / 5.2V DC
输入过压保护	反向极性保护	MOV 和熔断保护
电源中断保护	如果在最大负载情况下输入电压在 10V 断开 10 ms, 输出电压将保持在规定范围内	如果在最大负载情况下输入电压在 85V 断开 10ms, 输出电压将保持在规定范围内
电源标称输入电压	24V DC	120/240V AC
工作电压范围	10...28.8V DC	85...264V AC
最大功耗	9.8 W / 28.8V DC	15.1 W / 264V AC
最大功率损耗	3.0 W / 28.8V DC	8.4 W / 264V AC
最大热量损耗	10.0 BTU/hr / 28.8V DC	28.7 BTU/hr / 264V AC
绝缘电压	50V(连续), 基本绝缘类型 类型测试条件为 2600V DC 持续 60 s、 用户电源到系统、用户电源到机架接地、 系统到机架接地	264V(连续), 加强绝缘类型 类型测试条件为 3250V DC 持续 60 s、 用户电源到系统
现场电源电压范围	10...28.8V DC	120...240V AC
现场电源最大电流	10 A	10 A

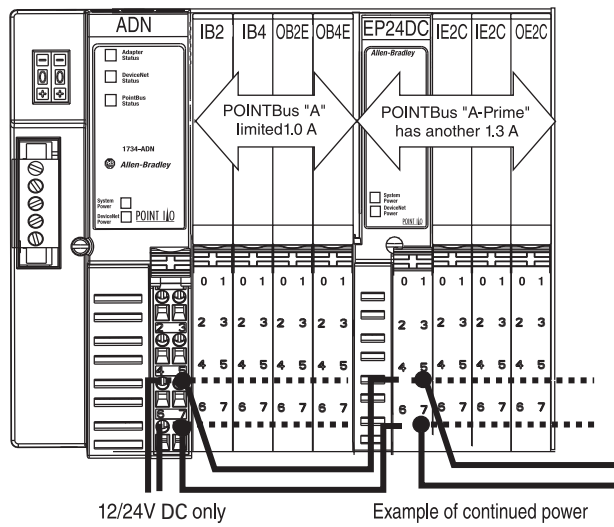
1734-EP24DC 针对安装方式的电流降额



1734-EPAC 针对安装方式的电流降额

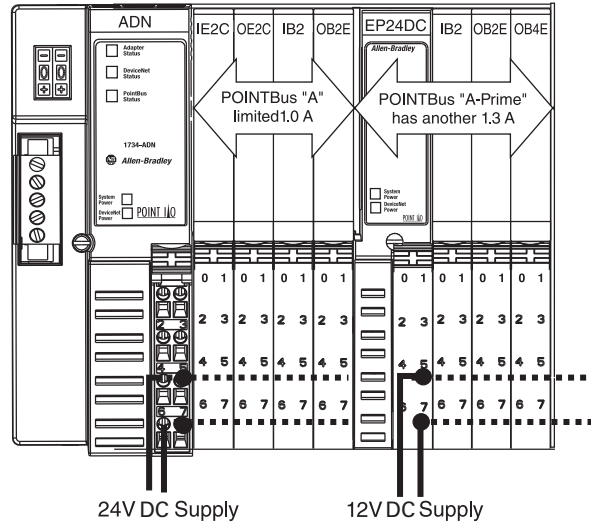


现场设备持续电源示例

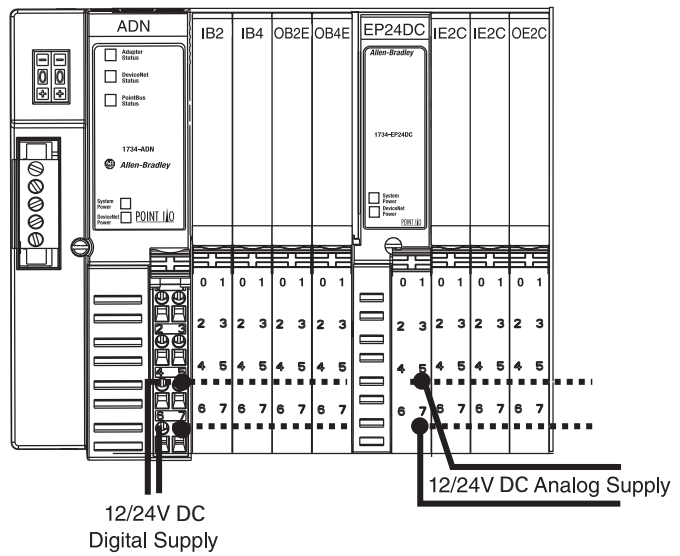




逻辑分区示例



功能分区示例



现场电源分配器

1734-FPD 会将其左右两侧的现场配电分隔开。

可以将 1734-FPD 现场电源分配器与多种电压输入 (包括 5...125V DC 和 24...240V AC) 应用和 I/O 模块配合使用。

- 现场侧电压分配模块
- AC 或 DC 输入

- 可与所有通信接口配合使用
- 分区 ( 辅助电源、主要运动控制或次要运动控制 )
- 启动新的电压分配点
- 使用 1734-PDN 通信接口时无需扩展背板总线电源 ( 最多 12 个模块 )，因为它并不会增加 POINTBus 背板的供电需求

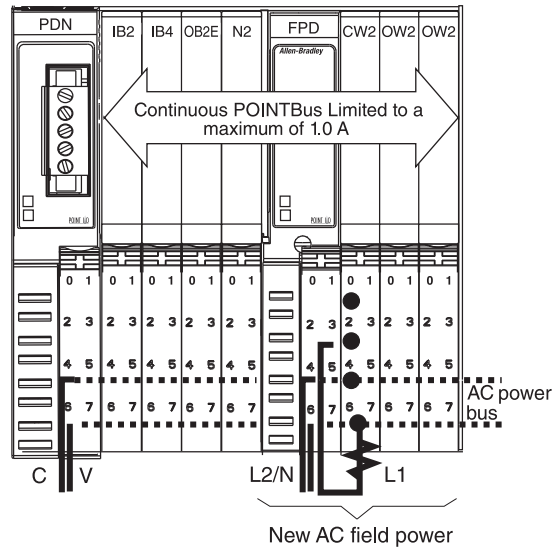
1734-FPD 现场电源分配器传递所有 POINT I/O 背板信号，但不提供额外的 POINTBus 背板电源。通过 1734-FPD 现场电源分配器可更改其右侧 I/O 模块的现场配电源。这有助于对使用任意通信适配器的低通道数、I/O 高度混合的应用进行逻辑和功能分区。

使用 1734-FPD 现场电源分配器可隔离各个现场电源段。

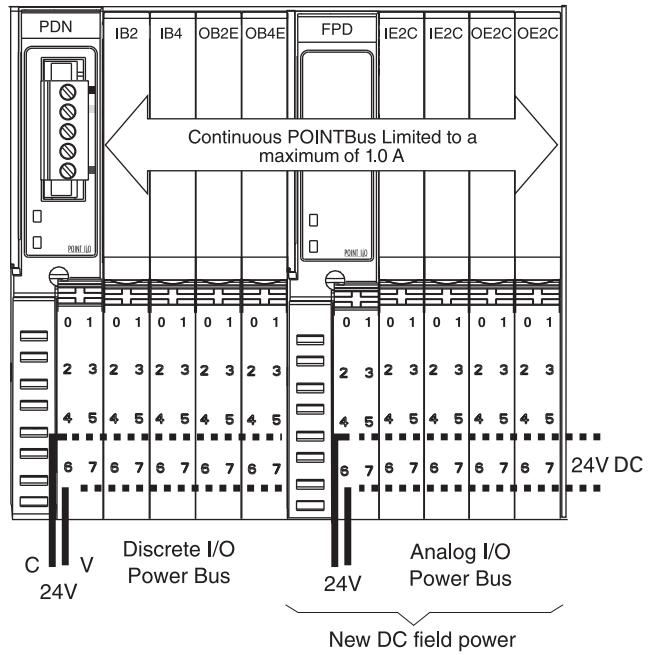
#### 1734-FPD 技术参数

	1734-FPD
现场侧电源最大要求	—
最大浪涌电流	—
POINTBus 输出电流额定值	—
输入过压保护	—
电源中断保护	—
电源标称输入电压	12V/24V DC 120V/220V AC
工作电压范围	10...28.8V DC 120V/240V AC
最大功耗	—
最大功率损耗	—
最大热量损耗	—
绝缘电压	250V( 连续 )，基本绝缘类型 类型测试条件为 2600V DC 持续 60 s、用户电源到系统、用户电源到机架接地、系统到机架接地
现场电源电压范围	10...28.8V DC, 120...264V AC
现场电源最大电流	10 A

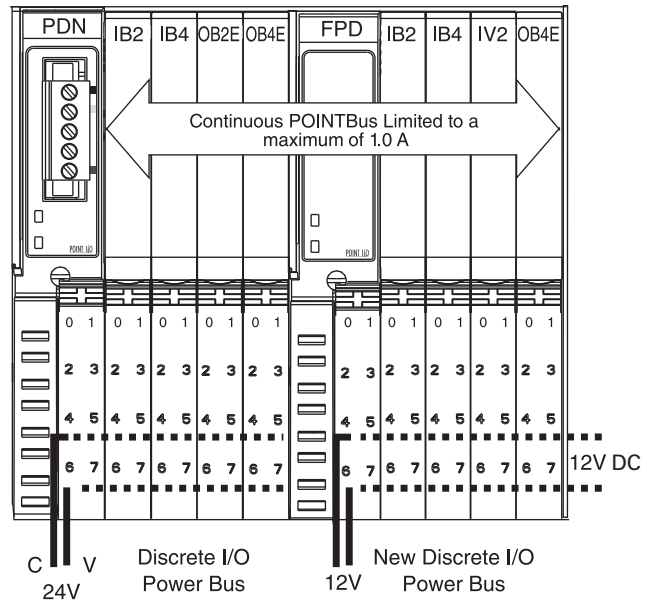
使用 1734-FPD 进行接线以创建新的交流设备电源总线



使用 1734-FPD 进行接线以创建新的模拟设备电源总线



使用 1734-FPD 进行接线以创建新的直流设备电源总线



## 安装要求

步骤 5 - 选择：

- 根据模块数量和物理要求选择适当的 DIN 导轨数量

电源距离额定值..... 第 61 页

安装 POINT I/O 系统 ..... 第 62 页

生产者 / 消费者模式以多播方式发送信息。这意味着多个节点可以同时消费来自单个设备的相同数据。POINT I/O 模块在控制系统中的位置决定了模块的数据交换方式。

如使用罗克韦尔自动化的控制器来控制 1734 I/O，该 I/O 必须满足以下条件之一：

- 与控制器在同一网络中。
- 位于控制器本地的 ControlNet 网络中。
- 位于控制器本地的 EtherNet/IP 网络中。

### 电源距离额定值

将模块放置在电源的右侧。每个 1734 I/O 模块都可以放在电源右侧的任意插槽中，直到电源的可用背板电流用尽为止。一个适配器可为 POINTBus 背板提供 1000 mA 的电流。1734-EP24DC 或 1734-EPAC 扩展电源最高可提供 1300 mA 的电流。I/O 模块需要 75 mA( 数字量和模拟量 I/O 模块的典型值 ) 到 220 mA 或者更高的电流。

使用下表来规划 POINT I/O 系统的最大规格布局

### 最大规格布局

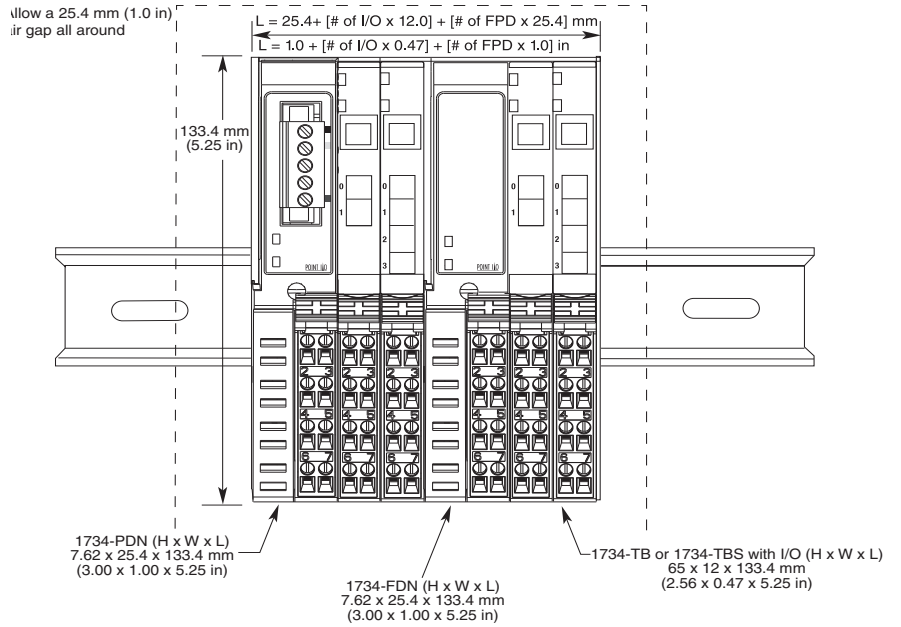
	POINTBus 电流	24V DC 背板电流时的最大 I/O 模块数 (每个模块 75 mA)	使用扩展电源时的最大 I/O 模块数	最大 I/O 模块连接数
适用于 DeviceNet 网络的 1734-PDN	1300 mA	最多 17 个	不允许使用扩展电源	不得超过扫描器容量
适用于 DeviceNet 网络的 1734-ADN(X)	1000 mA	最多 13 个	63	不得超过扫描器容量
适用于 ControlNet 网络的 1734-ACNR	1000 mA	最多 13 个	63	5 个机架式, 20 个直接式
适用于 EtherNet/IP 网络的 1734-AENT	1000 mA	最多 13 个	63	总计 20 个, 包括机架式和直接式
适用于 PROFIBUS 网络的 1734-APB	1000 mA	最多 13 个	63	不得超过扫描器容量
1734-EP24DC 扩展电源	水平安装: 对于 10...19.2V 为 1000 mA / 5V DC 对于 19.2...28.8V 为 1300 mA / 5V DC	最多 17 个	63	不得超过扫描器容量
	垂直安装: 对于 10...28.8V 为 1000 mA / 5V DC	最多 17 个	63	不得超过扫描器容量
1734-EPAC 扩展电源	水平安装: 1300 mA / 5.2V DC	最多 17 个	63	不得超过扫描器容量
	垂直安装: 1000 mA / 5.2V DC	最多 17 个	63	不得超过扫描器容量

## 安装 POINT I/O 系统

朝水平或垂直方向将 POINT I/O 系统安装到 DIN 导轨上。使用钢制 35 x 75.5 mm DIN 导轨 (目录号 199-DR1 ; 46277-3 ; EN 50022)。用于所有 POINT I/O 系统组件的 DIN 导轨必须固定在共用的导电表面上, 以确保正常的抗电磁干扰 (EMI) 性能。DIN 导轨大约每 200 mm (7.87 in) 需要固定一次。

## 近似安装尺寸

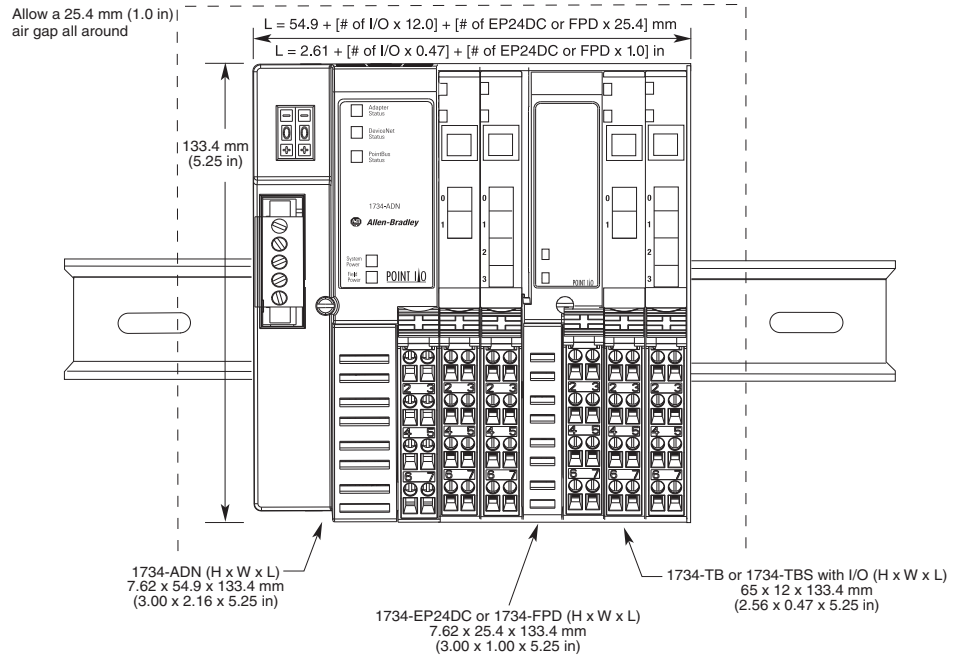
### 带 1734-PDN 的 POINT I/O 的安装尺寸



#### 重要说明

安装 1734-IB8S、1734-OB8S 和 1734-IE4S 模块时，请确保 POINT 导轨上方有 2 in. 的间距空间。

带 1734-ADN(X)、1734-ACNR、1734-AENT、1734-APB 的 POINT I/O 的安装尺寸



**重要说明**

安装 1734-IB8S、1734-OB8S 和 1734-IE4S 模块时，请确保 POINT 导轨上方有 2 in. 的间距空间。



## 相关文档

以下文档包含与罗克韦尔自动化相关产品有关的其它信息。

可以在 <http://literature.rockwellautomation.com> 上查看或下载这些出版物。如需订购技术文档的纸印本，请联系您当地的罗克韦尔自动化分销商或销售代表。

	目录号	描述
常规信息		DeviceNet 介质 (介质、传感器和分布式 I/O) 目录指南
		DeviceNet 适配器快速入门
		ControlNet 介质
		EtherNet/IP 性能及应用指南
		工业自动化布线和接地指南
		Allen-Bradley 端子标记系统产品简介
通信接口	1734-ADN(X)	《POINT I/O DeviceNet 适配器模块安装说明》(出版号 <a href="#">1734-IN026</a> ) 《POINT I/O DeviceNet 适配器模块用户手册》(出版号 <a href="#">1734-UM002</a> )
	1734-PDN	《POINT I/O DeviceNet 通信接口模块安装说明》(出版号 <a href="#">1734-IN057</a> )
	1734-AENT	《POINT I/O 以太网适配器安装说明》(出版号 <a href="#">1734-IN590</a> ) 《POINT I/O EtherNet/IP 通信适配器模块用户手册》(出版号 <a href="#">1734-UM010</a> )
	1734-AENTR	《POINT I/O 双端口 EtherNet/IP 适配器安装说明》(出版号 <a href="#">1734-IN040</a> ) 《POINT I/O 双端口 EtherNet/IP 适配器安装说明》(出版号 <a href="#">1734-UM014</a> )
	1734-ACNR	《POINT I/O ControlNet 适配器安装说明》(出版号 <a href="#">1734-IN582</a> ) 《POINT I/O ControlNet 适配器用户手册》(出版号 <a href="#">1734-UM008</a> )
	1734-APB	《POINT I/O PROFIBUS 适配器模块安装说明》(出版号 <a href="#">1734-IN014</a> ) 《POINT I/O PROFIBUS 适配器模块用户手册》(出版号 <a href="#">1734-UM005</a> )
数字量和模拟量	1734 系列	《POINT I/O 数字量和模拟量模块用户手册》(出版号 <a href="#">1734-UM001</a> )
交流	1734-IA2 1734-IA4	《120V AC 双输入模块安装说明》(出版号 <a href="#">1734-IN010</a> )
	1734-IM2 1734-IM4	《220V AC 双输入模块安装说明》(出版号 <a href="#">1734-IN008</a> )
	1734-OA2 1734-OA4	《120/220V AC 双输出模块安装说明》(出版号 <a href="#">1734-IN009</a> )

	目录号	描述
直流	1734-IB2 1734-IB4 1734-IB8	《24V DC 2、4 或 8 输入灌入式模块安装说明》( 出版号 <a href="#">1734-IN051</a> )
	1734-IB4D	《POINT I/O 24V DC 4 通道离散输入模块安装说明》( 出版号 <a href="#">1734-IN029</a> )
	1734-IV2 1734-IV4 1734-IV8	《24V DC 2、4 或 8 输入拉出型模块安装说明》( 出版号 <a href="#">1734-IN052</a> )
	1734-OB2E 1734-OB4E 1734-OB8E	《POINT I/O 保护输出模块安装说明》( 出版号 <a href="#">1734-IN056</a> )
	1734-OB2EP	《POINT I/O 保护输出模块安装说明》( 出版号 <a href="#">1734-IN586</a> )
	1734-OB2 1734-OB4 1734-OB8	《POINT I/O 保护输出模块安装说明》( 出版号 <a href="#">1734-IN018</a> )
	1734-OV2E 1734-OV4E 1734-OV8E	《POINT I/O 保护灌入型输出模块安装说明》( 出版号 <a href="#">1734-IN585</a> )
模拟量	1734-IE2C 1734-IE2V	《POINT I/O 双电流和双电压输入模拟量模块安装说明》( 出版号 <a href="#">1734-IN027</a> )
	1734-IE4C	《POINT I/O 4 通道高密度电流输入模块安装说明》( 出版号 <a href="#">1734-IN032</a> )
	1734-IE8C	《POINT I/O 8 通道高密度电流输入模块安装说明》( 出版号 <a href="#">1734-IN033</a> )
	1734-OE2C 1734-OE2V	《24V DC 模拟量双通道电流输出模块安装说明》( 出版号 <a href="#">1734-IN002</a> )
	1734-OE4C	《POINT I/O 4 通道模拟量电流输出模块安装说明》( 出版号 <a href="#">1734-IN034</a> )
	1734-IR2 1734-IR2E 1734-IT2I	《POINT I/O RTD 和隔离热电偶输入模块安装说明》( 出版号 <a href="#">1734-IN011</a> )
串行接口模块	1734-232ASC/ 1734-485ASC	《RS-232、RS-422 和 RS-485 ASCII 模块安装说明》( 出版号 <a href="#">1734-IN388</a> ) 《RS-232、RS-422 和 RS-485 ASCII 模块用户手册》( 出版号 <a href="#">1734-UM009</a> )
	1734-SSI	《带绝对编码器的同步串行接口模块安装说明》( 出版号 <a href="#">1734-IN581</a> ) 《带绝对编码器的同步串行接口模块用户手册》( 出版号 <a href="#">1734-UM007</a> )
	1734-IK 1734-IJ	《5V 和 24V 编码器 / 计数器模块安装说明》( 出版号 <a href="#">1734-IN005</a> ) 《5V 和 24V 编码器 / 计数器模块用户手册》( 出版号 <a href="#">1734-UM006</a> )
	1734-VHSC5 1734-VHSC24	《5V 和 24V DC 超高速计数器模块安装说明》( 出版号 <a href="#">1734-IN003</a> ) 《5V 和 24V DC 超高速计数器模块用户手册》( 出版号 <a href="#">1734-UM003</a> )

	目录号	描述
底座	1734-TB、 1734-TBS	《带 8 点笼型夹可拆卸端子块的接线底座组件安装说明》（出版号 <a href="#">1734-IN511</a> ）
	1734-TBS、 1734-TB3S、 1734-RTBS、 1734-RTB3S	《带 12 点笼型夹可拆卸端子块的接线底座组件安装说明》（出版号 <a href="#">1734-IN013</a> ）
	1734-TOP、 1734-TOPS、 1734-TOP3、 1734-TOP3S	《POINT I/O 单片式端子底座安装说明》（出版号 <a href="#">1734-IN028</a> ）
	1734-TBCJC	《冷端补偿接线底座组件安装说明》（出版号 <a href="#">1734-IN583</a> ）
电源单元	1734-FPD	《现场电压分配器模块安装说明》（出版号 <a href="#">1734-IN059</a> ）
	1734-EP24DC	《24V DC 扩展电源安装说明》（出版号 <a href="#">1734-IN058</a> ）
	1734-EPAC	《120/240V AC 扩展电源安装说明》（出版号 <a href="#">1734-IN017</a> ）
安全	1734-IB8S、 1734-OB8S	《POINT Guard I/O 安全模块安装手册和用户手册》（出版号 <a href="#">1734-UM013</a> ）

**Notes:**



# 罗克韦尔自动化支持

罗克韦尔自动化在网站上提供了技术信息，以帮助您使用我们的产品。

访问 <http://www.rockwellautomation.com/support/>，您可以找到技术手册、常见问题知识库、技术与应用说明、示例代码、软件服务包链接以及 MySupport 功能，您可以对该功能进行定制以充分利用这些工具。

我们还提供 TechConnect 支持计划，为安装、组态和故障处理提供进一步的电话技术支持。有关详细信息，请与当地的分销商或罗克韦尔自动化销售代表联系，或访问 <http://www.rockwellautomation.com/support/>。

## 安装帮助

如果在安装后的 24 小时内遇到问题，请查阅本手册中包含的信息。您可以联系客户支持，获得安装和运行产品的初步帮助。

美国或加拿大	1.440.646.3434
美国或加拿大以外地区	使用 <a href="http://www.rockwellautomation.com/support/americas/phone_en.html">http://www.rockwellautomation.com/support/americas/phone_en.html</a> 上的 <a href="#">Worldwide Locator</a> ，或联系当地的罗克韦尔自动化代表。

## 新产品退货

在所有产品出厂前，罗克韦尔自动化公司都会进行测试，以确保产品完全可用。但是，如果您的产品因无法正常工作而需要退货，请遵循下列步骤。

美国	请联系您的分销商。必须向分销商提供客户支持案例号码（可拨打以上电话号码获取）才能完成退货流程。
美国以外地区	请联系您当地的罗克韦尔自动化代表，了解退货程序。

## 文档反馈

您的意见将帮助我们更好地满足您的文档需求。如果有任何关于如何改进本文档的建议，请填写 <http://www.rockwellautomation.com/literature/> 上提供的表格，出版号 [RA-DU002](#)。

Rockwell Otomasyon Ticaret A.Ş., Kar Plaza İş Merkezi E Blok Kat:6 34752 İçerenköy, İstanbul, Tel: +90 (216) 5698400

中文网址 [www.rockwellautomation.com.cn](http://www.rockwellautomation.com.cn)

新浪微博 [www.weibo.com/rockwellchina](http://www.weibo.com/rockwellchina)

### 动力、控制与信息解决方案总部

美洲地区：罗克韦尔自动化，南二大街1201号，密尔沃基市，WI 53204-2496 美国，电话：(1) 414.382.2000，传真：(1) 414.382.4444

欧洲/中东/非洲：罗克韦尔自动化，NV, Pegasus Park, De Kleetlaan 12a, 1831布鲁塞尔，比利时，电话：(32) 2 663 0600，传真：(32) 2 663 0640

亚太地区：罗克韦尔自动化，香港数码港道100号数码港3座F区14楼1401-1403 电话：(852)2887 4788 传真：(852)2508 1486

中国总部：上海市徐汇区虹梅路1801号宏业大厦 邮编：200233 电话：(86 21)6128 8888 传真：(86 21)6128 8899

客户服务电话：**400 620 6620** (中国地区) **+852 2887 4666** (香港地区)

